

FAG



Dispositivos de calentamiento por inducción FAG - HEATER

Una nueva definición de calidad y seguridad

SCHAEFFLER



¡Una nueva generación de calidad y seguridad!

Con los nuevos dispositivos de calentamiento por inducción de la serie HEATER de FAG, Schaeffler establece unos altos estándares en cuanto a calidad y seguridad.

Para que el montaje de rodamientos y piezas de acero sea todavía más fácil y eficiente, todos los dispositivos están dotados de unas funciones innovadoras, únicas para esta categoría de dispositivos. ¡Y además destacan por una excelente relación calidad-precio!

El extraordinario rendimiento de los HEATER también ha sido comprobado y certificado por TÜV Rheinland.

VENTAJAS

- + Fácil manejo y tiempos de montaje optimizados
- + Elevado confort y rentabilidad
- + Calentamiento controlado mediante el modo de control de calentamiento (modo combinado temperatura-tiempo)
- + Calentamiento uniforme del anillo interior y exterior
- + Protección del usuario contra el campo magnético
- + Piezas desmagnetizadas y libres de tensión
- + Calentamiento confortable de grandes rodamientos gracias a la mesa de posicionamiento
- + Alta flexibilidad, ya que los accesorios contienen travesaños de varios tamaños
- + Gran variabilidad de suministro
- + Apto para el montaje en serie
- + **Prolongación gratuita de la garantía (5 años en vez de 3)**
- + **Seguridad máxima para usuarios, dispositivos de calentamiento, piezas y maquinaria**



Cinco años de garantía

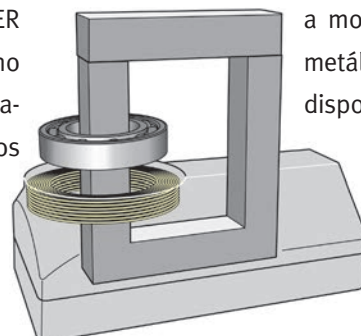
Aplicaciones

Los dispositivos de calentamiento por inducción FAG son indicados para calentar

- Rodamientos con un diámetro interior mínimo de 10 mm y un diámetro exterior máximo de 1.500 mm
- Rodamientos hasta un peso máximo de 1.200 kg
- Otras piezas de acero de rotación simétrica, como por ejemplo anillos de laberinto, ruedas dentadas, poleas, acoplamientos, casquillos para rodamientos, etc.

El principio del calentamiento por inducción

La unidad central de los dispositivos de calentamiento por inducción de FAG es una bobina a través de la cual pasa la corriente. En los dispositivos de sobremesa, esta bobina se halla en la carcasa del HEATER (ver ilustración) y no en el agujero del rodamiento como en otros



dispositivos de este tipo. Esta posición permite un calentamiento uniforme y controlado. Disminuye considerablemente el riesgo de dañar el dispositivo o la pieza. Mientras se calienta la pieza a montar, los componentes no metálicos así como el mismo dispositivo permanecerán fríos.

HEATER FAG: calentamiento por inducción uniforme y exento de tensiones

S U M I N I S T R O

El suministro de todos los dispositivos comprende (equipamiento estándar):
funda de protección // travesaños // guantes* // grasa



*Nuevos guantes todavía más resistentes al calor

HEATER10

Incluido en el suministro: accesorios estándar // opcional: maletín de transporte

Herramienta manejable y portátil para calentar pequeños rodamientos u otros componentes de acero de rotación simétrica. Ideal para el mantenimiento, por ejemplo, de vehículos y maquinaria eléctrica.

- Piezas hasta un peso máximo de 10 kg
- A partir de un diámetro interior de 10 mm
- Fácil de manejar
- Peso reducido de sólo 7 kg
- Maletín de transporte robusto



HEATER20

Incluido en el suministro: accesorios estándar // opcional: maletín de transporte

Dispositivo de calentamiento de sobremesa portátil para pequeños componentes de rotación simétrica y rodamientos.

- Piezas hasta un peso máximo de 20 kg
- A partir de un diámetro interior de 10 mm
- Fácil de usar
- Peso reducido de sólo 14 kg
- Maletín de transporte robusto



HEATER40

Incluido en el suministro: accesorios estándar // incluye mando a distancia

Para el trabajo de montaje en talleres de mantenimiento y producción. El travesaño giratorio facilita el manejo y proceso de calentamiento.

- Piezas hasta un peso máximo de 40 kg
- A partir de un diámetro interior de 15 mm
- Para el uso estacionario
- El travesaño giratorio facilita el posicionamiento de la pieza a calentar



HEATER150

Incluido en el suministro: accesorios estándar // incluye mando a distancia

Dispositivo estacionario de calentamiento con travesaño giratorio.

- Piezas hasta un peso máximo de 150 kg
- A partir de un diámetro interior de 20 mm
- El travesaño giratorio facilita el posicionamiento de la pieza a calentar
- Tecnología de 400 voltios



HEATER300

Incluido en el suministro: accesorios estándar // incluye mando a distancia // opcional: carrito

Dispositivo de calentamiento de sobremesa para piezas pesadas en posición horizontal o vertical. Opcional: disponible con un carrito para el uso móvil, con plataforma para los travesaños.

- Piezas hasta un peso máximo de 300 kg
- A partir de un diámetro interior de 30 mm
- Con travesaño giratorio: facilita el posicionamiento de la pieza a calentar y reduce el tiempo necesario para el proceso de calentamiento
- Tecnología de 400 voltios



HEATER600

Incluido en el suministro: accesorios estándar // incluye mando a distancia + mesa deslizable

Dispositivo resistente y potente para el montaje profesional de piezas de acero de peso elevado

- Piezas hasta un peso máximo de 600 kg
- A partir de un diámetro interior de 55 mm
- Travesaño vertical
- La mesa deslizable facilita la colocación de la pieza a calentar
- Tecnología de 400 voltios



DISPOSITIVOS DE CALENTAMIENTO HEATER DE FAG

Datos técnicos



Dispositivos de calentamiento	HEATER10	HEATER20	HEATER40
Consumo máx. de potencia [kVA]	2,3	3,6	3,6
Voltaje/Frecuencia [V/Hz]	230/50	230/50	230 /50
Corriente [A]	10	16	16
Rango de temperatura [°C]	50... 240	50... 240	50... 240
Peso [kg]	7	14	26
Longitud [mm]	240	345	340
Anchura [mm]	200	205	240
Altura [mm]	255	230	295
Travesaño(s) A x A x L [mm] incluido en el suministro	10 x 10 x 125 ¹⁵ 20 x 20 x 125 ³⁰ 30 x 30 x 125 ⁴⁵	14 x 14 x 200 ²⁰ 25 x 25 x 200 ³⁵ 40 x 40 x 200 ⁶⁰	14 x 14 x 280 ²⁰ 30 x 30 x 280 ⁴⁵ 50 x 50 x 280 ⁷⁰
Anchura libre [mm]	65	120	180
Altura libre [mm]	100	100	160
Peso máx. de la pieza a calentar [kg]	10	20	40
Travesaño(s) de accesorios A x A x L [mm]	7 x 7 x 125 ¹⁰	7 x 7 x 200 ¹⁰ 10 x 10 x 200 ¹⁵ 30 x 30 x 200 ⁴⁵	10 x 10 x 280 ¹⁵ 25 x 25 x 280 ³⁵ 40 x 40 x 280 ⁶⁰

HEATER1200

Incluido en el suministro: accesorios estándar // incluye mando a distancia + mesa deslizable

Dispositivo resistente y potente con construcción enteramente de acero para componentes muy grandes

- Piezas hasta un peso máximo de 1.200 kg
- A partir de un diámetro interior de 95 mm
- Hasta un diámetro exterior de la pieza de 1.500 mm
- La mesa deslizable facilita la colocación de la pieza a calentar
- Tecnología de 400 voltios



HEATER150	HEATER300	HEATER600	HEATER1200
12,8	12,8	25	40
400 /50	400 /50	400 /50	400 /50
32	32	63	100
50... 240	50... 240	50... 240	50... 240
57	75	350	850
500	1045	1300	1660
290	310	820	1050
480	570	1080	1250
30 x 30 x 350	40 x 40 x 490	100 x 100 x 700	150 x 150 x 850
50 x 50 x 350	60 x 60 x 490		
70 x 70 x 350	80 x 80 x 490		
210	330	430	690
220	265	390	475
150	300	600	1200
14 x 14 x 350	20 x 20 x 490	30 x 30 x 700	60 x 60 x 850
20 x 20 x 350	30 x 30 x 490	40 x 40 x 700	80 x 80 x 850
40 x 40 x 350	50 x 50 x 490	50 x 50 x 700	100 x 100 x 850
60 x 60 x 350	70 x 70 x 490	60 x 60 x 700	
		70 x 70 x 700	
		80 x 80 x 700	
		90 x 90 x 700	

Seleccione el dispositivo de calentamiento adecuado de forma sencilla y rápida

El FAG Heating Manager es un software para determinar el dispositivo de calentamiento FAG adecuado para su aplicación específica de forma rápida y sencilla. El programa de selección ahorra tiempo y ayuda a encontrar la mejor solución.

El FAG Heating Manager es una herramienta adecuada para los usuarios que quieren calentar un rodamiento de Schaeffler y buscan el dispositivo de calentamiento FAG adecuado. Mediante la base de datos de rodamientos creada, el usuario podrá seleccionar un

rodamiento de la gama de productos Schaeffler. A continuación, el software determinará el dispositivo de calentamiento adecuado para este rodamiento usando un algoritmo especial desarrollado para este fin.

Hay una opción especialmente práctica para el usuario: la lista de resultados comprende, además del dispositivo favorito, posibles dispositivos alternativos. Un dispositivo alternativo significa en este contexto que

- estos dispositivos de calentamiento también podrán usarse para el rodamiento seleccionado

- en estos dispositivos puede haber restricciones como, por ejemplo, un tiempo de calentamiento más largo. Las alternativas propuestas son especialmente útiles para aquellos clientes que ya disponen de un dispositivo de calentamiento FAG y quieren saber si pueden utilizarlo para una aplicación actual.

El FAG Heating Manager está disponible en alemán e inglés y podrá descargarse desde la Biblioteca digital de la web www.schaeffler.es

Screenshot of the FAG Heating Manager software interface. The interface includes a search bar for 'Bearing-ID' and 'Type', a 'Reset' button, and input fields for 'Inner-Diameter (d)', 'Outer-Diameter (D)', 'Width (B)', and 'Weight'. Below these are search results for various heater models: HEATER10, HEATER20, HEATER40, HEATER150, HEATER300, HEATER600, and HEATER1200. Each model is accompanied by a small image of the heater and a list of compatible bearing models. A legend indicates suitability: green for 'most suitable', yellow for 'suitable', and red for 'unsuitable'.



Todos los dispositivos de calentamiento FAG pueden solicitarse a través de su distribuidor Schaeffler local.

Schaeffler Iberia, s.l.u.

Polígono Ind. Pont Reixat
08960 Sant Just Desvern
Barcelona

Tel. +34 93 480 34 10

Fax +34 93 372 92 50

E-mail marketing.es@schaeffler.com

Internet www.schaeffler.es

Todos los datos han sido elaborados y comprobados cuidadosamente. No obstante, no nos hacemos responsables de posibles errores u omisiones.

Nos reservamos el derecho de efectuar modificaciones técnicas.

© Schaeffler Technologies GmbH & Co. KG

Edición: Julio de 2012

Reservados todos los derechos.

Prohibida la reproducción, total o parcial, sin nuestra autorización.