



Catálogo de Rodamientos






www.julsa.com



Índice

Rodamientos rígidos de bolas 3

Información general - Rodamientos rígidos de bolas 3

	Rodamientos rígidos de bolas 5
	Rodamientos rígidos de bolas de acero inoxidable 17
	Rodamientos miniatura - Rodamientos rígidos de bolas 21


Montaje y desmontaje de rodamientos 24

Soportes 25

Soportes de acero inoxidable

	SSUCP 200 25
	SSUCF 200 26
	SSUCFC 200 27
	SSUCFL 200 28

Rodamientos insertables

	SUC 200 29
---	---

Accesorios para rodamientos 30

	Maguitos de fijación 31
	Tuercas de fijación 36
	Arandelas de seguridad 39

Lubricación y Almacenamiento 41

Rodamientos rígidos de bolas

Especificaciones:

- Dimensiones de los límites ISO 15:2011
- ISO 492:2002 - tolerancias
- Clase de precisión - P0 - tolerancias normales
- Juego interno radial - C0 (adecuado para cargas bajas o moderadas, ajuste de interferencia normal, temperaturas normales)
- Otras holguras (C3, C4...) bajo pedido
- Jaula de acero prensado
- Temperatura de funcionamiento: -20 °C a +100 °C, intermitente 120 °C

Características:

- Elementos rodantes con superficie de contacto puntual
- Pistas no separables
- Baja fricción
- Bajo nivel de ruido/vibración

Características:

- El contacto de la superficie puntual proporciona capacidades de alta velocidad
- Popular: diseño simple, económico
- Versátil - amplia gama de aplicaciones
- Alta capacidad de carga radial
- Tolera cierta desalineación



Rodamientos rígidos de bolas

Aplicaciones Típicas:

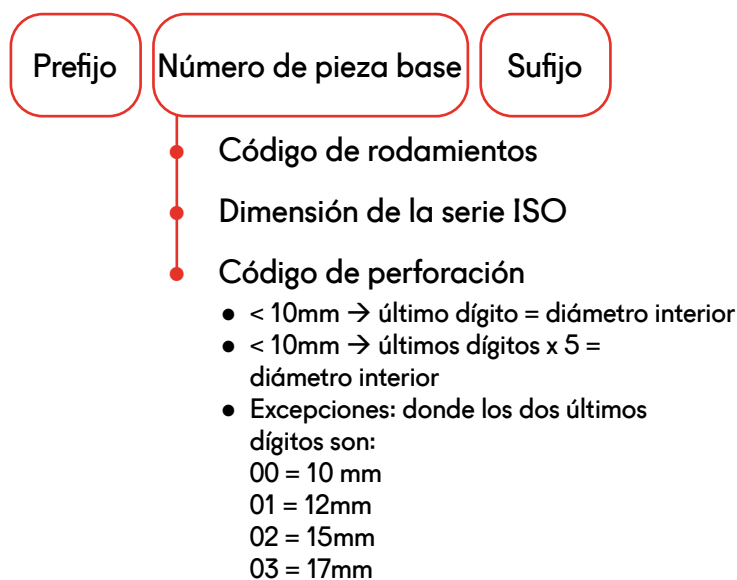
- Aplicaciones de servicio/tamaño pequeño a mediano
- Rodillos transportadores
- Cajas de cambios de servicio liviano
- Cojinetes de rueda de servicio liviano
- Aplicaciones generales de ingeniería



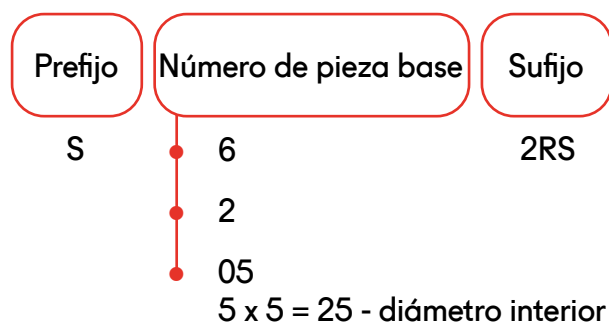
Rodamientos a medida
disponible bajo pedido



Sistema de numeración de piezas:



Ejemplo: S 6205 2RS

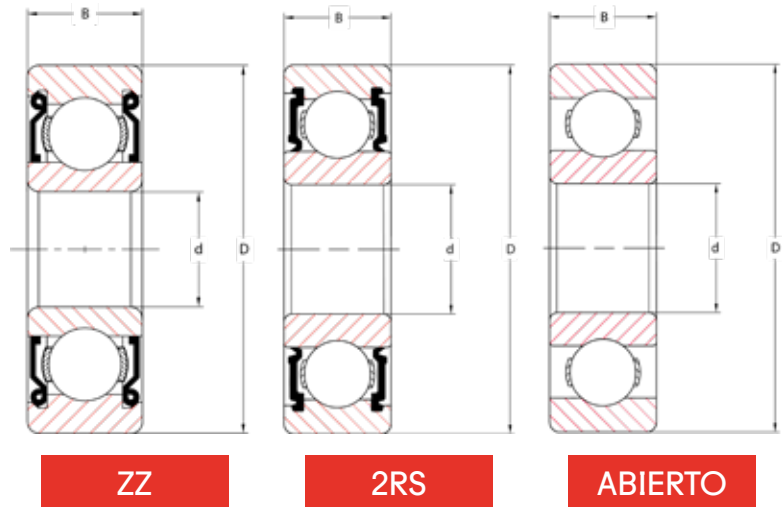


Prefijo:

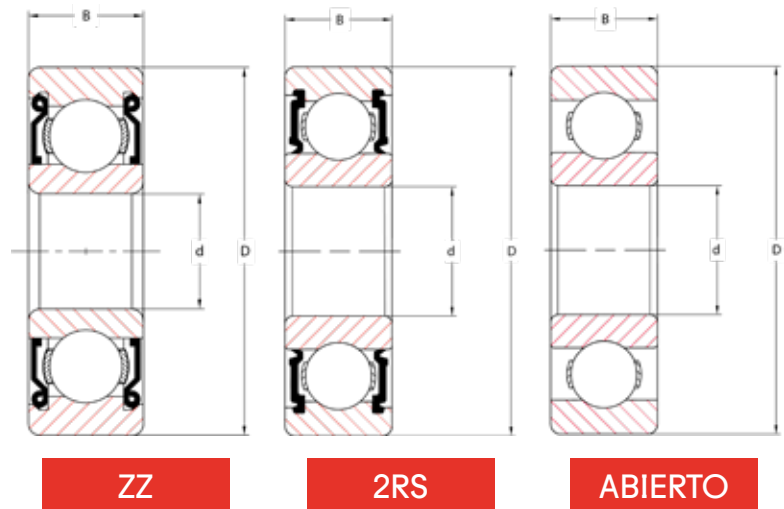
- S = rodamientos acero inoxidable

Sufijos - Tipos de sellado:

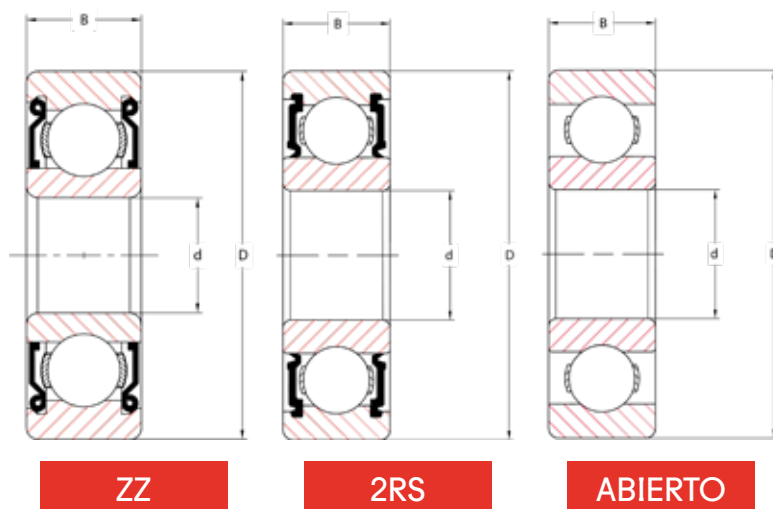
- 2RS: sello de goma de contacto en ambos lados para evitar contaminaciones y encapsular la lubricación
- ZZ: sellos metálicos de acero, ambos lados (forma de laberinto) para evitar contaminaciones y encapsular la lubricación



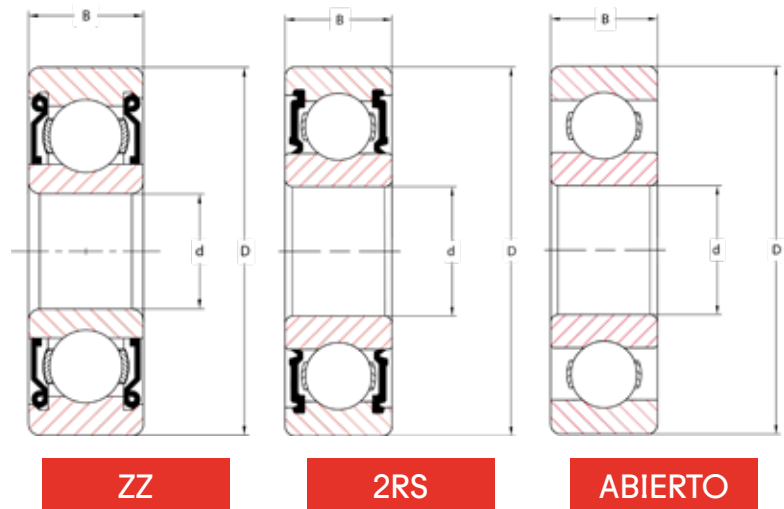
R.E Code	Código genérico	d [mm]	D [mm]	B [mm]	Capacidad de carga		Límite de velocidad		Peso [kg]
					Estático [N]	Dinámica [N]	Grasa [rpm]	Aceite [rpm]	
893775	61700.2RS-PTN	10	15	4	0,31	0,57	25.000	-	0,002
893876	61700ZZ-PTN	10	15	4	0,31	0,57	30.000	-	0,002
893781	61800.2RS-PTN	10	19	5	0,70	1,50	19.500	-	0,005
893882	61800ZZ-PTN	10	19	5	0,70	1,50	33.700	-	0,005
893797	61900.2RS-PTN	10	22	6	1,10	2,40	17.800	-	0,009
893898	61900ZZ-PTN	10	22	6	1,10	2,40	32.000	-	0,009
893702	6000.2RS-PTN	10	26	8	1,70	4,10	16.900	-	0,018
893914	6000-PTN	10	26	8	1,70	4,10	31.000	35.500	0,018
893813	6000ZZ-PTN	10	26	8	1,70	4,10	30.200	-	0,019
893723	6200.2RS-PTN	10	30	9	2,36	5,07	15.000	-	0,032
893935	6200-PTN	10	30	9	2,36	5,07	25.100	30.000	0,032
893834	6200ZZ-PTN	10	30	9	2,36	5,07	25.000	-	0,032
893744	6300.2RS-PTN	10	35	11	3,40	8,20	14.000	-	0,053
893956	6300-PTN	10	35	11	3,40	8,20	23.100	27.000	0,053
893855	6300ZZ-PTN	10	35	11	3,40	8,20	23.000	-	0,053
893776	61701.2RS-PTN	12	18	4	0,65	1,07	20.000	-	0,003
893877	61701ZZ-PTN	12	18	4	0,65	1,07	27.000	-	0,003
893782	61801.2RS-PTN	12	21	5	0,80	1,50	17.800	-	0,006
893883	61801ZZ-PTN	12	21	5	0,80	1,50	32.000	-	0,006
893798	61901.2RS-PTN	12	24	6	1,30	2,50	16.900	-	0,010
893899	61901ZZ-PTN	12	24	6	1,30	2,50	28.400	-	0,010
893765	16001.2RS-PTN	12	28	7	2,00	4,40	15.100	-	0,019
893977	16001-PTN	12	28	7	2,00	4,40	26.600	33.700	0,019
893703	6001.2RS-PTN	12	28	8	2,10	4,70	15.100	-	0,020
893915	6001-PTN	12	28	8	2,10	4,70	25.100	33.700	0,020



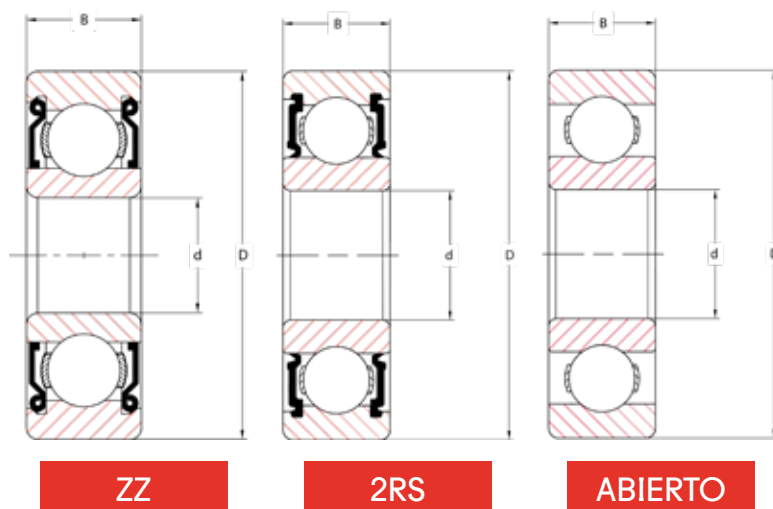
R.E Code	Código genérico	d [mm]	D [mm]	B [mm]	Capacidad de carga		Límite de velocidad		Peso [kg]
					Estático [N]	Dinámica [N]	Grasa [rpm]	Aceite [rpm]	
893814	6001ZZ-PTN	12	28	8	2,10	4,70	25.000	-	0,020
893724	6201.2RS-PTN	12	32	10	3,05	6,80	14.000	-	0,037
893936	6201-PTN	12	32	10	3,05	6,80	22.100	26.000	0,037
893835	6201ZZ-PTN	12	32	10	3,05	6,80	22.000	-	0,037
893745	6301.2RS-PTN	12	37	12	4,15	9,70	13.000	-	0,060
893957	6301-PTN	12	37	12	4,15	9,70	21.000	24.000	0,060
893856	6301ZZ-PTN	12	37	12	4,15	9,70	20.000	-	0,060
893777	61702.2RS-PTN	15	21	4	0,79	1,15	15.000	-	0,004
893878	61702ZZ-PTN	15	21	4	0,79	1,15	24.000	-	0,004
893783	61802.2RS-PTN	15	24	5	1,00	1,70	15.100	-	0,007
893884	61802ZZ-PTN	15	24	5	1,00	1,70	26.600	-	0,007
893799	61902.2RS-PTN	15	28	7	2,00	3,80	14.200	-	0,015
893900	61902ZZ-PTN	15	28	7	2,00	3,80	24.900	-	0,015
893766	16002.2RS-PTN	15	32	8	2,50	5,10	12.400	-	0,025
893978	16002-PTN	15	32	8	2,50	5,10	23.100	28.400	0,025
893704	6002.2RS-PTN	15	32	9	2,50	5,10	12.400	-	0,030
893916	6002-PTN	15	32	9	2,50	5,10	23.200	28.400	0,030
893815	6002ZZ-PTN	15	32	9	2,50	5,10	23.100	-	0,030
893725	6202.2RS-PTN	15	35	11	3,75	7,80	12.000	-	0,044
893937	6202-PTN	15	35	11	3,75	7,80	19.100	23.000	0,044
893836	6202ZZ-PTN	15	35	11	3,75	7,80	19.000	-	0,044
893746	6302.2RS-PTN	15	42	13	5,40	11,40	10.500	-	0,082
893958	6302-PTN	15	42	13	5,40	11,40	17.100	21.000	0,082
893857	6302ZZ-PTN	15	42	13	5,40	11,40	17.000	-	0,082
893778	61703.2RS-PTN	17	23	4	0,86	1,20	15.000	-	0,004



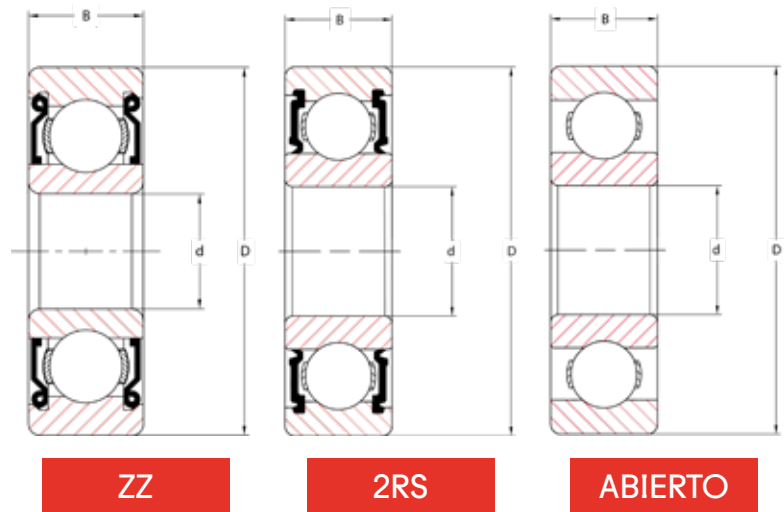
R.E Code	Código genérico	d [mm]	D [mm]	B [mm]	Capacidad de carga		Límite de velocidad		Peso [kg]
					Estático [N]	Dinámica [N]	Grasa [rpm]	Aceite [rpm]	
893879	61703ZZ-PTN	17	23	4	0,86	1,20	21.000	-	0,004
893784	61803.2RS-PTN	17	26	5	1,10	1,80	14.200	-	0,008
893885	61803ZZ-PTN	17	26	5	1,10	1,80	24.900	-	0,008
893800	61903.2RS-PTN	17	30	7	2,20	4,00	12.400	-	0,017
893901	61903ZZ-PTN	17	30	7	2,20	4,00	23.100	-	0,017
893767	16003.2RS-PTN	17	35	8	2,80	5,60	11.500	-	0,032
893979	16003-PTN	17	35	8	2,80	5,60	19.500	24.900	0,038
893705	6003.2RS-PTN	17	35	10	2,80	5,60	11.500	-	0,039
893917	6003-PTN	17	35	10	2,80	5,60	19.600	24.900	0,038
893816	6003ZZ-PTN	17	35	10	2,80	5,60	19.500	-	0,039
893726	6203.2RS-PTN	17	40	12	4,75	9,56	11.000	-	0,066
893938	6203-PTN	17	40	12	4,75	9,56	18.500	21.000	0,066
893837	6203ZZ-PTN	17	40	12	4,75	9,56	18.000	-	0,066
893747	6303.2RS-PTN	17	47	14	6,55	13,50	10.000	-	0,120
893959	6303-PTN	17	47	14	6,55	13,50	16.100	19.000	0,120
893858	6303ZZ-PTN	17	47	14	6,55	13,50	16.000	-	0,120
893779	61704.2RS-PTN	20	27	4	1,32	1,79	14.000	-	0,005
893880	61704ZZ-PTN	20	27	4	1,32	1,79	18.000	-	0,005
893785	61804.2RS-PTN	20	32	7	2,00	3,50	11.500	-	0,017
893886	61804ZZ-PTN	20	32	7	2,00	3,50	19.500	-	0,017
893801	61904.2RS-PTN	20	37	9	3,20	5,60	10.700	-	0,037
893902	61904ZZ-PTN	20	37	9	3,20	5,60	17.800	-	0,037
893768	16004.2RS-PTN	20	42	8	3,50	6,40	9.800	-	0,048
893980	16004-PTN	20	42	8	3,50	6,40	16.900	21.300	0,048
893706	6004.2RS-PTN	20	42	12	4,40	8,70	9.800	-	0,067



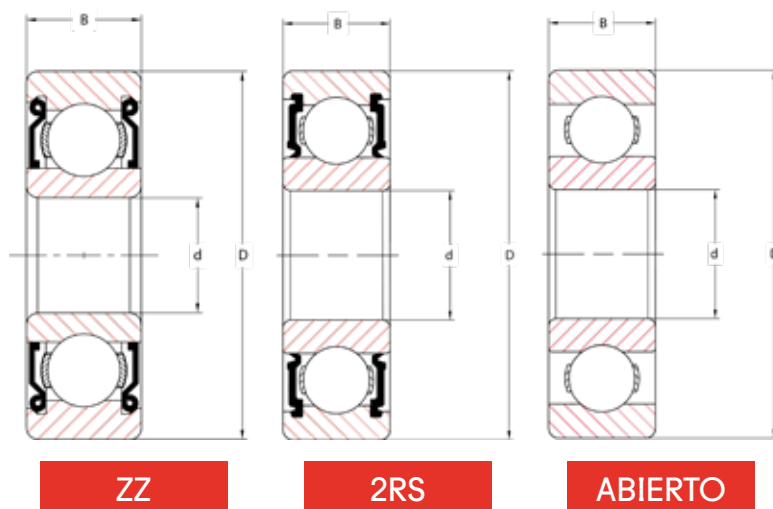
R.E Code	Código genérico	d [mm]	D [mm]	B [mm]	Capacidad de carga		Límite de velocidad		Peso [kg]
					Estático [N]	Dinámica [N]	Grasa [rpm]	Aceite [rpm]	
893918	6004-PTN	20	42	12	4,40	8,70	17.000	21.300	0,067
893817	6004ZZ-PTN	20	42	12	4,40	8,70	16.900	-	0,067
893727	6204.2RS-PTN	20	47	14	6,50	12,80	9.000	-	0,107
893939	6204-PTN	20	47	14	6,50	12,80	16.100	18.000	0,107
893838	6204ZZ-PTN	20	47	14	6,50	12,80	16.000	-	0,107
893748	6304.2RS-PTN	20	52	15	7,90	15,90	9.000	-	0,140
893960	6304-PTN	20	52	15	7,90	15,90	14.100	17.000	0,140
893859	6304ZZ-PTN	20	52	15	7,90	15,90	14.000	-	0,140
893780	61705.2RS-PTN	25	32	4	1,55	1,93	8.000	-	0,006
893881	61705ZZ-PTN	25	32	4	1,55	1,93	11.000	-	0,006
893786	61805.2RS-PTN	25	37	7	2,30	3,80	9.800	-	0,021
893887	61805ZZ-PTN	25	37	7	2,30	3,80	16.900	-	0,021
893802	61905.2RS-PTN	25	42	9	3,80	6,10	8.900	-	0,045
893903	61905ZZ-PTN	25	42	9	3,80	6,10	16.000	-	0,045
893769	16005.2RS-PTN	25	47	8	4,10	7,00	8.400	-	0,059
893981	16005-PTN	25	47	8	4,10	7,00	14.200	17.800	0,059
893707	6005.2RS-PTN	25	47	12	5,70	10,40	8.400	-	0,079
893919	6005-PTN	25	47	12	5,70	10,40	14.300	17.800	0,078
893818	6005ZZ-PTN	25	47	12	5,70	10,40	14.200	-	0,079
893728	6205.2RS-PTN	25	52	15	8,90	14,10	8.000	-	0,130
893940	6205-PTN	25	52	15	8,90	14,10	13.100	15.000	0,130
893839	6205ZZ-PTN	25	52	15	8,90	14,10	13.000	-	0,130
893749	6305.2RS-PTN	25	62	17	10,90	21,20	7.000	-	0,230
893961	6305-PTN	25	62	17	10,90	21,20	12.100	14.000	0,230
893860	6305ZZ-PTN	25	62	17	10,90	21,20	12.000	-	0,230



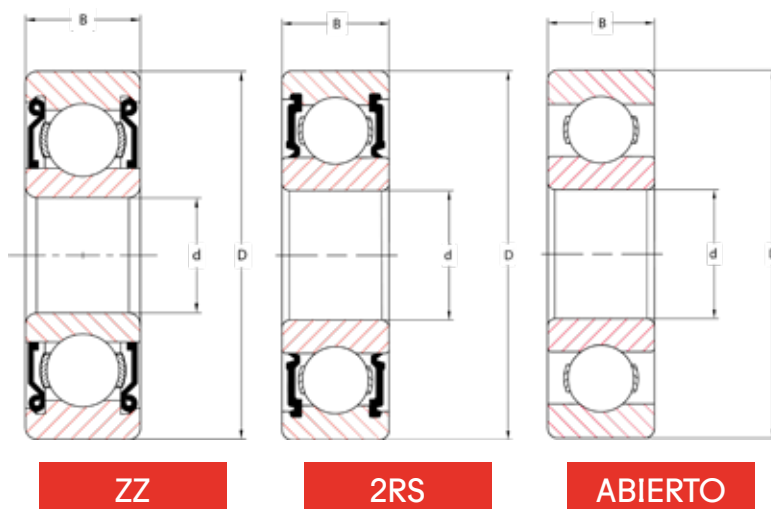
R.E Code	Código genérico	d (mm)	D (mm)	B (mm)	Capacidad de carga		Límite de velocidad		Peso [kg]
					Estático [N]	Dinámica [N]	Grasa [rpm]	Aceite [rpm]	
893787	61806.2RS-PTN	30	42	7	2,50	3,90	8.400	-	0,024
893888	61806ZZ-PTN	30	42	7	2,50	3,90	14.200	-	0,024
893803	61906.2RS-PTN	30	47	9	4,00	6,40	7.500	-	0,050
893904	61906ZZ-PTN	30	47	9	4,00	6,40	13.300	-	0,050
893770	16006.2RS-PTN	30	55	9	6,40	10,40	7.100	-	0,087
893982	16006-PTN	30	55	9	6,40	10,40	12.400	15.100	0,087
893708	6006.2RS-PTN	30	55	13	7,20	12,00	7.100	-	0,116
893920	6006-PTN	30	55	13	7,20	12,00	12.500	15.100	0,016
893819	6006ZZ-PTN	30	55	13	7,20	12,00	12.400	-	0,116
893729	6206.2RS-PTN	30	62	16	11,20	19,40	7.000	-	0,200
893941	6206-PTN	30	62	16	11,20	19,40	11.100	13.000	0,200
893840	6206ZZ-PTN	30	62	16	11,20	19,40	11.000	-	0,200
893750	6306.2RS-PTN	30	72	19	15,00	26,70	5.000	-	0,320
893962	6306-PTN	30	72	19	15,00	26,70	9.100	11.000	0,320
893861	6306ZZ-PTN	30	72	19	15,00	26,70	9.000	-	0,320
893788	61807.2RS-PTN	35	47	7	2,90	3,80	7.500	-	0,022
893889	61807ZZ-PTN	35	47	7	2,90	3,80	13.300	-	0,022
893804	61907.2RS-PTN	35	55	10	6,80	9,40	6.700	-	0,075
893905	61907ZZ-PTN	35	55	10	6,80	9,40	11.500	-	0,075
893771	16007.2RS-PTN	35	62	9	6,80	11,30	6.200	-	0,109
893983	16007-PTN	35	62	9	6,80	11,30	10.700	13.300	0,109
893709	6007.2RS-PTN	35	62	14	8,90	14,70	6.200	-	0,160
893921	6007-PTN	35	62	14	8,90	14,70	10.800	13.300	0,160
893820	6007ZZ-PTN	35	62	14	8,90	14,70	10.700	-	0,160
893730	6207.2RS-PTN	35	72	17	15,30	25,70	5.000	-	0,290



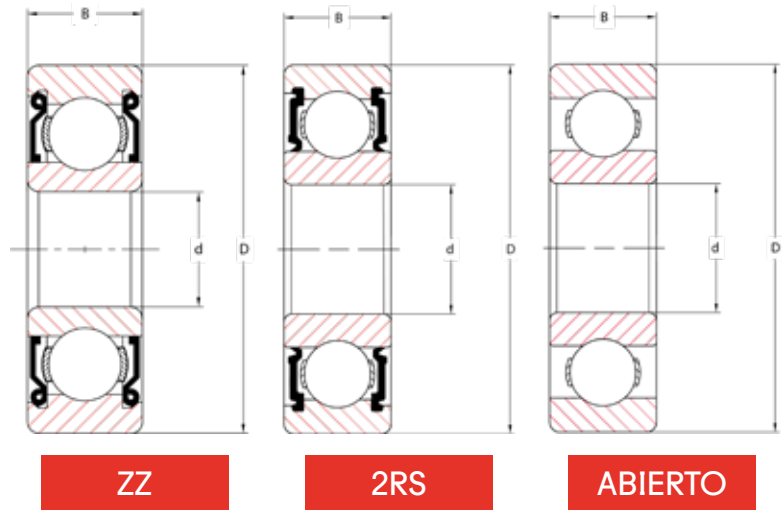
R.E Code	Código genérico	d (mm)	D (mm)	B (mm)	Capacidad de carga		Límite de velocidad		Peso [kg]
					Estático [N]	Dinámica [N]	Grasa [rpm]	Aceite [rpm]	
893942	6207-PTN	35	72	17	15,30	25,70	9.800	11.000	0,290
893841	6207ZZ-PTN	35	72	17	15,30	25,70	9.500	-	0,290
893751	6307.2RS-PTN	35	80	21	19,00	33,00	5.000	-	0,430
893963	6307-PTN	35	80	21	19,00	33,00	8.100	9.500	0,430
893862	6307ZZ-PTN	35	80	21	19,00	33,00	8.000	-	0,430
893789	61808.2RS-PTN	40	52	7	3,30	3,90	6.700	-	0,031
893890	61808ZZ-PTN	40	52	7	3,30	3,90	11.500	-	0,031
893805	61908.2RS-PTN	40	62	12	8,70	12,00	5.900	-	0,120
893906	61908ZZ-PTN	40	62	12	8,70	12,00	10.700	-	0,120
893772	16008.2RS-PTN	40	68	9	8,90	12,00	5.600	-	0,130
893984	16008-PTN	40	68	9	8,90	12,00	9.800	12.400	0,130
893710	6008.2RS-PTN	40	68	15	9,60	15,50	5.600	-	0,200
893922	6008-PTN	40	68	15	9,60	15,50	9.900	12.400	0,200
893821	6008ZZ-PTN	40	68	15	9,60	15,50	9.800	-	0,200
893731	6208.2RS-PTN	40	80	18	18,10	29,50	5.000	-	0,370
893943	6208-PTN	40	80	18	18,10	29,50	8.800	10.000	0,370
893842	6208ZZ-PTN	40	80	18	18,10	29,50	8.700	-	0,370
893752	6308.2RS-PTN	40	90	23	24,00	40,50	4.500	-	0,640
893964	6308-PTN	40	90	23	24,00	40,50	7.100	8.500	0,640
893863	6308ZZ-PTN	40	90	23	24,00	40,50	7.000	-	0,640
893790	61809.2RS-PTN	45	58	7	5,10	5,50	5.900	-	0,038
893891	61809ZZ-PTN	45	58	7	5,10	5,50	9.800	-	0,038
893806	61909.2RS-PTN	45	68	12	9,40	12,20	5.300	-	0,140
893907	61909ZZ-PTN	45	68	12	9,40	12,20	8.900	-	0,140
893773	16009.2RS-PTN	45	75	10	9,40	14,40	5.000	-	0,169



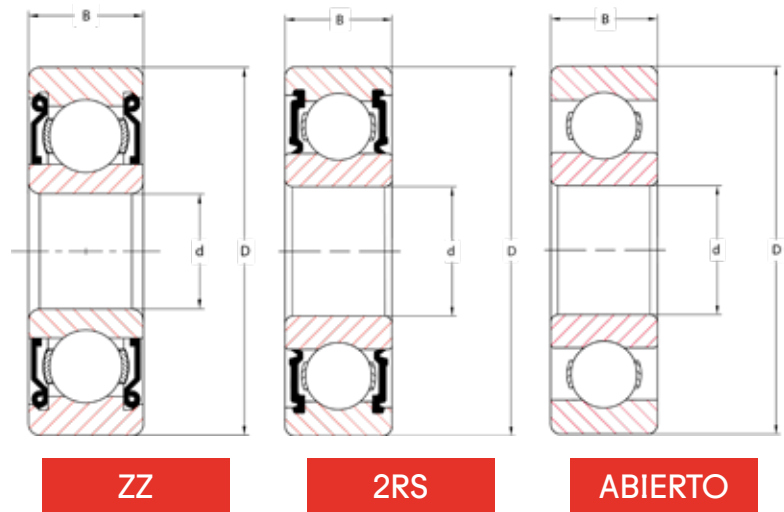
R.E Code	Código genérico	d (mm)	D (mm)	B (mm)	Capacidad de carga		Límite de velocidad		Peso [kg]
					Estático [N]	Dinámica [N]	Grasa [rpm]	Aceite [rpm]	
893985	16009-PTN	45	75	10	9,40	14,40	8.900	10.700	0,169
893711	6009.2RS-PTN	45	75	16	12,70	19,30	5.000	-	0,241
893923	6009-PTN	45	75	16	12,70	19,30	9.000	10.700	0,241
893822	6009ZZ-PTN	45	75	16	12,70	19,30	8.900	-	0,241
893732	6209.2RS-PTN	45	85	19	20,60	31,70	4.500	-	0,430
893944	6209-PTN	45	85	19	20,60	31,70	7.600	9.200	0,430
893843	6209ZZ-PTN	45	85	19	20,60	31,70	7.500	-	0,430
893753	6309.2RS-PTN	45	100	25	31,50	52,50	4.000	-	0,780
893965	6309-PTN	45	100	25	31,50	52,50	6.400	7.500	0,780
893864	6309ZZ-PTN	45	100	25	31,50	52,50	6.300	-	0,780
893791	61810.2RS-PTN	50	65	7	5,70	5,90	5.300	-	0,050
893892	61810ZZ-PTN	50	65	7	5,70	5,90	8.900	-	0,050
893807	61910.2RS-PTN	50	72	12	10,30	12,70	5.000	-	0,135
893908	61910ZZ-PTN	50	72	12	10,30	12,70	8.400	-	0,135
893774	16010.2RS-PTN	50	80	10	10,00	14,70	4.400	-	0,175
893986	16010-PTN	50	80	10	10,00	14,70	8.000	9.800	0,175
893712	6010.2RS-PTN	50	80	16	13,60	20,00	4.400	-	0,270
893924	6010-PTN	50	80	16	13,60	20,00	8.100	9.800	0,270
893823	6010ZZ-PTN	50	80	16	13,60	20,00	8.000	-	0,270
893733	6210.2RS-PTN	50	90	20	23,10	35,00	4.200	-	0,460
893945	6210-PTN	50	90	20	23,10	35,00	7.200	8.300	0,460
893844	6210ZZ-PTN	50	90	20	23,10	35,00	7.100	-	0,460
893754	6310.2RS-PTN	50	110	27	38,00	61,80	4.000	-	1,060
893966	6310-PTN	50	110	27	38,00	61,80	6.100	7.500	1,060
893865	6310ZZ-PTN	50	110	27	38,00	61,80	6.000	-	1,060



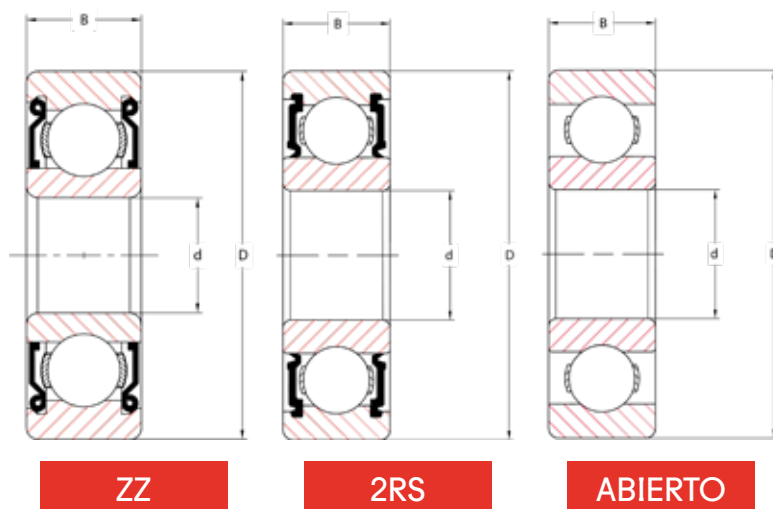
R.E Code	Código genérico	d (mm)	D (mm)	B (mm)	Capacidad de carga		Límite de velocidad		Peso [kg]
					Estático [N]	Dinámica [N]	Grasa [rpm]	Aceite [rpm]	
893792	61811.2RS-PTN	55	72	9	7,70	7,90	4.700	-	0,083
893893	61811ZZ-PTN	55	72	9	7,70	7,90	8.400	-	0,083
893808	61911.2RS-PTN	55	80	13	12,20	14,40	4.400	-	0,190
893909	61911ZZ-PTN	55	80	13	12,20	14,40	7.500	-	0,190
893713	6011.2RS-PTN	55	90	18	21,20	28,10	4.000	-	0,350
893925	6011-PTN	55	90	18	21,20	28,10	7.100	8.500	0,350
893824	6011ZZ-PTN	55	90	18	21,20	28,10	7.000	-	0,350
893734	6211.2RS-PTN	55	100	21	29,20	43,30	4.000	-	0,630
893946	6211-PTN	55	100	21	29,20	43,30	6.500	7.600	0,630
893845	6211ZZ-PTN	55	100	21	29,20	43,30	6.400	-	0,630
893755	6311.2RS-PTN	55	120	29	45,00	71,50	3.500	-	1,377
893967	6311-PTN	55	120	29	45,00	71,50	6.000	6.800	1,377
893866	6311ZZ-PTN	55	120	29	45,00	71,50	5.800	-	1,377
893793	61812.2RS-PTN	60	78	10	10,00	10,40	4.300	-	0,110
893894	61812ZZ-PTN	60	78	10	10,00	10,40	7.500	-	0,110
893809	61912.2RS-PTN	60	85	13	12,50	14,40	4.000	-	0,200
893910	61912ZZ-PTN	60	85	13	12,50	14,40	7.100	-	0,200
893714	6012.2RS-PTN	60	95	18	24,70	32,00	4.000	-	0,390
893926	6012-PTN	60	95	18	24,70	32,00	6.400	7.500	0,390
893825	6012ZZ-PTN	60	95	18	24,70	32,00	6.300	-	0,390
893735	6212.2RS-PTN	60	110	22	32,90	47,70	3.800	-	0,797
893947	6212-PTN	60	110	22	32,90	47,70	6.100	7.000	0,797
893846	6212ZZ-PTN	60	110	22	32,90	47,70	6.000	-	0,797
893756	6312.2RS-PTN	60	130	31	52,00	81,70	3.200	-	1,733
893968	6312-PTN	60	130	31	52,00	81,70	5.500	6.300	1,733



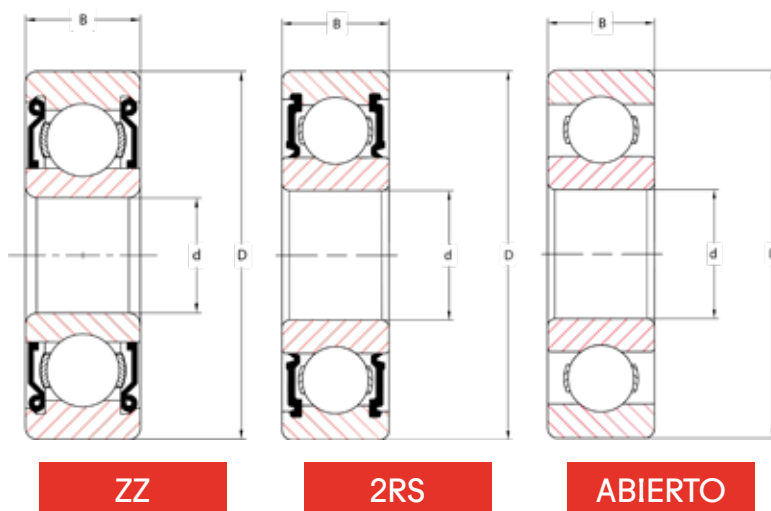
R.E Code	Código genérico	d (mm)	D (mm)	B (mm)	Capacidad de carga		Límite de velocidad		Peso [kg]
					Estático [N]	Dinámica [N]	Grasa [rpm]	Aceite [rpm]	
893867	6312ZZ-PTN	60	130	31	52,00	81,70	5.400	-	1,733
893794	61813.2RS-PTN	65	85	10	10,50	10,80	4.000	-	0,130
893895	61813ZZ-PTN	65	85	10	10,50	10,80	7.100	-	0,130
893810	61913.2RS-PTN	65	90	13	14,00	15,20	3.800	-	0,220
893911	61913ZZ-PTN	65	90	13	14,00	15,20	6.700	-	0,220
893715	6013.2RS-PTN	65	100	18	24,80	32,20	3.500	-	0,410
893927	6013-PTN	65	100	18	24,80	32,20	6.100	7.000	0,410
893826	6013ZZ-PTN	65	100	18	24,80	32,20	6.000	-	0,410
893736	6213.2RS-PTN	65	120	23	40,50	55,90	3.300	-	1,017
893948	6213-PTN	65	120	23	40,50	55,90	5.600	6.500	1,017
893847	6213ZZ-PTN	65	120	23	40,50	55,90	5.500	-	1,017
893757	6313.2RS-PTN	65	140	33	60,00	92,30	3.000	-	2,153
893969	6313-PTN	65	140	33	60,00	92,30	5.000	5.800	2,153
893868	6313ZZ-PTN	65	140	33	60,00	92,30	4.900	-	2,153
893795	61814.2RS-PTN	70	90	10	10,80	11,50	3.800	-	0,140
893896	61814ZZ-PTN	70	90	10	10,80	11,50	6.700	-	0,140
893811	61914.2RS-PTN	70	100	16	18,50	20,80	3.600	-	0,350
893912	61914ZZ-PTN	70	100	16	18,50	20,80	6.200	-	0,350
893716	6014.2RS-PTN	70	110	20	29,00	36,00	3.300	-	0,580
893928	6014-PTN	70	110	20	29,00	36,00	5.700	6.700	0,580
893827	6014ZZ-PTN	70	110	20	29,00	36,00	5.600	-	0,580
893737	6214.2RS-PTN	70	125	24	44,00	62,20	3.100	-	1,110
893949	6214-PTN	70	125	24	44,00	62,20	5.200	6.000	1,110
893848	6214ZZ-PTN	70	125	24	44,00	62,20	5.100	-	1,110
893758	6314.2RS-PTN	70	150	35	68,00	104,00	2.800	-	2,560



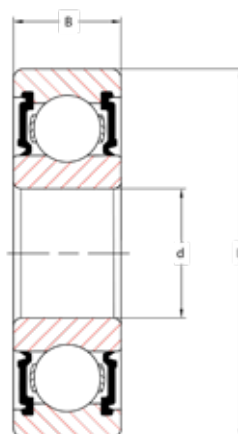
R.E Code	Código genérico	d (mm)	D (mm)	B (mm)	Capacidad de carga		Límite de velocidad		Peso [kg]
					Estático [N]	Dinámica [N]	Grasa [rpm]	Aceite [rpm]	
893970	6314-PTN	70	150	35	68,00	104,00	4.700	5.400	2,560
893869	6314ZZ-PTN	70	150	35	68,00	104,00	4.600	-	2,560
893796	61815.2RS-PTN	75	95	10	11,10	12,50	3.600	-	0,150
893897	61815ZZ-PTN	75	95	10	11,10	12,50	6.200	-	0,150
893812	61915.2RS-PTN	75	105	16	19,60	21,10	3.200	-	0,370
893913	61915ZZ-PTN	75	105	16	19,60	21,10	5.800	-	0,370
893717	6015.2RS-PTN	75	115	20	31,00	38,00	3.100	-	0,600
893929	6015-PTN	75	115	20	31,00	38,00	5.400	6.300	0,600
893828	6015ZZ-PTN	75	115	20	31,00	38,00	5.300	-	0,600
893738	6215.2RS-PTN	75	130	25	49,00	65,50	3.000	-	1,210
893950	6215-PTN	75	130	25	49,00	65,50	4.900	5.600	1,210
893849	6215ZZ-PTN	75	130	25	49,00	65,50	4.800	-	1,210
893759	6315.2RS-PTN	75	160	37	76,50	111,40	2.600	-	3,120
893971	6315-PTN	75	160	37	76,50	111,40	4.400	5.000	3,120
893870	6315ZZ-PTN	75	160	37	76,50	111,40	4.300	-	3,120
893718	6016.2RS-PTN	80	125	22	39,00	46,90	3.000	-	0,800
893930	6016-PTN	80	125	22	39,00	46,90	5.100	6.000	0,800
893829	6016ZZ-PTN	80	125	22	39,00	46,90	5.000	-	0,800
893739	6216.2RS-PTN	80	140	26	53,00	72,00	2.800	-	1,460
893951	6216-PTN	80	140	26	53,00	72,00	4.600	6.300	1,460
893850	6216ZZ-PTN	80	140	26	53,00	72,00	4.500	-	1,460
893760	6316.2RS-PTN	80	170	39	86,50	123,00	2.400	-	3,680
893972	6316-PTN	80	170	39	86,50	123,00	4.100	4.700	3,680
893871	6316ZZ-PTN	80	170	39	86,50	123,00	4.000	-	3,680
893719	6017.2RS-PTN	85	130	22	40,53	47,00	2.800	-	0,870



R.E Code	Código genérico	d (mm)	D (mm)	B (mm)	Capacidad de carga		Límite de velocidad		Peso [kg]
					Estático [N]	Dinámica [N]	Grasa [rpm]	Aceite [rpm]	
893931	6017-PTN	85	130	22	40,53	47,00	4.600	5.600	0,870
893830	6017ZZ-PTN	85	130	22	40,53	47,00	4.500	-	0,870
893740	6217.2RS-PTN	85	150	28	64,00	83,20	2.600	-	1,847
893952	6217-PTN	85	150	28	64,00	83,20	4.300	5.000	1,847
893851	6217ZZ-PTN	85	150	28	64,00	83,20	4.200	-	1,847
893761	6317.2RS-PTN	85	180	41	96,50	133,00	2.200	-	4,303
893973	6317-PTN	85	180	41	96,50	133,00	3.900	4.500	4,303
893872	6317ZZ-PTN	85	180	41	96,50	133,00	3.800	-	4,303
893720	6018.2RS-PTN	90	140	24	49,70	56,90	2.600	-	1,110
893932	6018-PTN	90	140	24	49,70	56,90	4.400	5.300	1,110
893831	6018ZZ-PTN	90	140	24	49,70	56,90	4.300	-	1,110
893741	6218.2RS-PTN	90	160	30	73,50	95,60	2.400	-	2,223
893953	6218-PTN	90	160	30	73,50	95,60	4.100	4.700	2,223
893852	6218ZZ-PTN	90	160	30	73,50	95,60	4.000	-	2,223
893762	6318.2RS-PTN	90	190	43	108,00	143,00	2.200	-	4,967
893974	6318-PTN	90	190	43	108,00	143,00	3.600	4.200	4,967
893873	6318ZZ-PTN	90	190	43	108,00	143,00	3.600	-	4,967
893721	6019.2RS-PTN	95	145	24	50,00	57,00	2.600	-	1,150
893933	6019-PTN	95	145	24	50,00	57,00	4.100	5.000	1,150
893832	6019ZZ-PTN	95	145	24	50,00	57,00	4.000	-	1,150
893742	6219.2RS-PTN	95	170	32	81,50	108,00	2.200	-	2,713
893954	6219-PTN	95	170	32	81,50	108,00	3.800	4.400	2,713
893853	6219ZZ-PTN	95	170	32	81,50	108,00	3.700	-	2,713
893763	6319.2RS-PTN	95	200	45	118,00	153,00	2.000	-	5,710
893975	6319-PTN	95	200	45	118,00	153,00	3.400	3.900	5,710

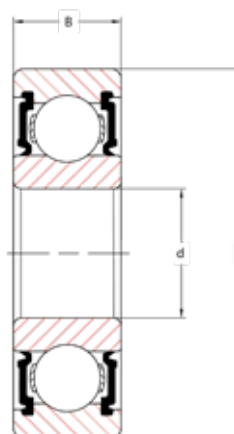


R.E Code	Código genérico	d (mm)	D (mm)	B (mm)	Capacidad de carga		Límite de velocidad		Peso [kg]
					Estático [N]	Dinámica [N]	Grasa [rpm]	Aceite [rpm]	
893874	6319ZZ-PTN	95	200	45	118,00	153,00	3.300	-	5,710
893722	6020.2RS-PTN	100	150	24	50,00	57,00	2.400	-	1,190
893934	6020-PTN	100	150	24	50,00	57,00	3.900	4.800	1,190
893833	6020ZZ-PTN	100	150	24	50,00	57,00	3.800	-	1,190
893743	6220.2RS-PTN	100	180	34	93,00	122,00	2.200	-	3,321
893955	6220-PTN	100	180	34	93,00	122,00	3.600	4.200	3,321
893854	6220ZZ-PTN	100	180	34	93,00	122,00	3.500	-	3,321
893764	6320.2RS-PTN	100	215	47	140,00	174,00	2.100	-	7,633
893976	6320-PTN	100	215	47	140,00	174,00	3.300	3.700	7,633
893875	6320ZZ-PTN	100	215	47	140,00	174,00	3.200	-	7,633



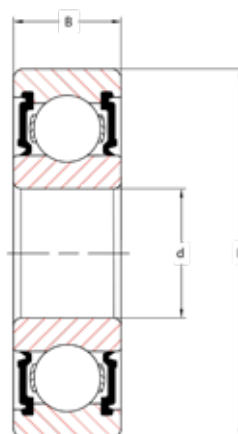
2RS

R.E Code	Código genérico	d (mm)	D (mm)	B (mm)	Capacidad de carga		Límite de velocidad - Grasa [rpm]	Peso [kg]
					Estático [N]	Dinámica [N]		
894093	S61800.2RS-PTN	10	19	5	0,70	1,30	19.500	0,005
894112	S61900.2RS-PTN	10	22	6	1,10	2,40	17.800	0,009
894055	S6000.2RS-PTN	10	26	8	1,70	3,50	16.900	0,018
894071	S6200.2RS-PTN	10	30	9	2,00	3,80	15.000	0,030
894082	S6300.2RS-PTN	10	35	11	3,00	6,10	14.000	0,050
894094	S61801.2RS-PTN	12	21	5	0,80	1,30	17.800	0,006
894113	S61901.2RS-PTN	12	24	6	1,30	2,20	16.900	0,011
894056	S6001.2RS-PTN	12	28	8	2,10	3,90	15.100	0,020
894072	S6201.2RS-PTN	12	32	10	2,60	5,00	14.000	0,036
894083	S6301.2RS-PTN	12	37	12	3,60	8,50	13.000	0,057
894095	S61802.2RS-PTN	15	24	5	0,90	1,40	15.100	0,007
894114	S61902.2RS-PTN	15	28	7	2,00	3,20	14.200	0,016
894057	S6002.2RS-PTN	15	32	9	2,40	4,30	12.400	0,029
894073	S6202.2RS-PTN	15	35	11	3,10	5,60	12.000	0,044
894084	S6302.2RS-PTN	15	42	13	4,70	8,70	10.500	0,079
894096	S61803.2RS-PTN	17	26	5	1,10	1,60	14.200	0,008
894115	S61903.2RS-PTN	17	30	7	2,20	3,50	12.400	0,017
894058	S6003.2RS-PTN	17	35	10	2,70	4,30	11.500	0,038
894074	S6203.2RS-PTN	17	40	12	4,10	7,00	11.000	0,064
894085	S6303.2RS-PTN	17	47	14	5,70	10,20	10.000	0,112
894097	S61804.2RS-PTN	20	32	7	1,80	2,70	11.500	0,017
894116	S61904.2RS-PTN	20	37	9	3,20	4,80	10.700	0,035
894059	S6004.2RS-PTN	20	42	12	4,50	8,20	9.800	0,065
894075	S6204.2RS-PTN	20	47	14	5,70	10,90	9.000	0,103
894086	S6304.2RS-PTN	20	52	15	6,80	12,00	9.000	0,145



2RS

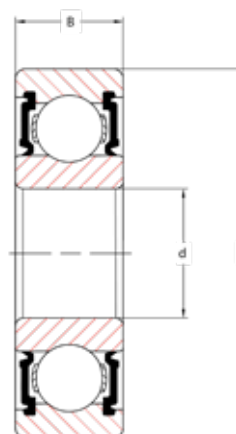
R.E Code	Código genérico	d (mm)	D (mm)	B (mm)	Capacidad de carga		Límite de velocidad - Grasa [rpm]	Peso [kg]
					Estático [N]	Dinámica [N]		
894098	S61805.2RS-PTN	25	37	7	2,20	3,40	9.800	0,021
894117	S61905.2RS-PTN	25	42	9	3,90	5,30	8.900	0,042
894060	S6005.2RS-PTN	25	47	12	5,10	8,80	8.400	0,077
894076	S6205.2RS-PTN	25	52	15	6,70	10,20	8.000	0,127
894087	S6305.2RS-PTN	25	62	17	9,80	18,20	7.000	0,230
894099	S61806.2RS-PTN	30	42	7	2,50	3,10	8.400	0,024
894118	S61906.2RS-PTN	30	47	9	4,40	5,40	7.500	0,047
894061	S6006.2RS-PTN	30	55	13	7,20	11,60	7.100	0,113
894077	S6206.2RS-PTN	30	62	16	10,00	16,60	7.000	0,195
894088	S6306.2RS-PTN	30	72	19	13,10	20,00	5.000	0,350
894100	S61807.2RS-PTN	35	47	7	2,90	3,20	7.500	0,027
894119	S61907.2RS-PTN	35	55	10	6,70	8,20	6.700	0,074
894062	S6007.2RS-PTN	35	62	14	8,90	12,00	6.200	0,148
894078	S6207.2RS-PTN	35	72	17	13,40	19,30	5.000	0,280
894089	S6307.2RS-PTN	35	80	21	16,60	25,00	5.000	0,454
894101	S61808.2RS-PTN	40	52	7	3,30	3,90	6.700	0,031
894120	S61908.2RS-PTN	40	62	12	8,60	10,40	5.900	0,110
894063	S6008.2RS-PTN	40	68	15	10,00	12,70	5.600	0,185
894079	S6208.2RS-PTN	40	80	18	15,40	21,90	5.000	0,358
894090	S6308.2RS-PTN	40	90	23	11,30	19,20	4.500	0,630
894102	S61809.2RS-PTN	45	58	7	4,40	4,70	5.900	0,037
894121	S61909.2RS-PTN	45	68	12	9,40	12,20	5.300	0,125
894064	S6009.2RS-PTN	45	75	16	13,10	15,90	5.000	0,238
894080	S6209.2RS-PTN	45	85	19	17,80	24,50	4.500	0,393
894091	S6309.2RS-PTN	45	100	25	19,50	32,70	4.000	0,825



2RS

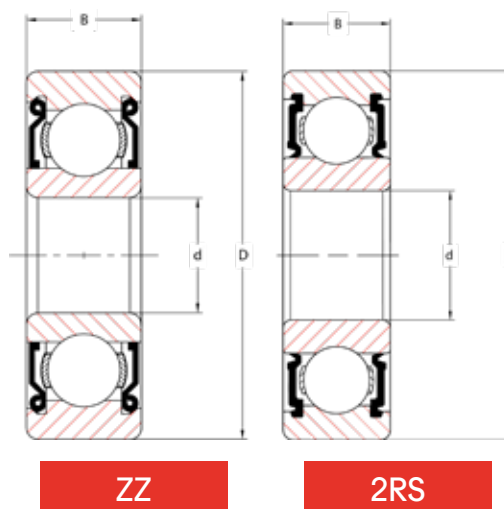
R.E Code	Código genérico	d (mm)	D (mm)	B (mm)	Capacidad de carga		Límite de velocidad - Grasa [rpm]	Peso [kg]
					Estático [N]	Dinámica [N]		
894103	S61810.2RS-PTN	50	65	7	4,60	4,80	5.300	0,050
894122	S61910.2RS-PTN	50	72	12	10,10	10,90	5.000	0,135
894065	S6010.2RS-PTN	50	80	16	14,50	16,60	4.400	0,255
894081	S6210.2RS-PTN	50	90	20	20,30	26,40	4.200	0,440
894092	S6310.2RS-PTN	50	110	27	23,50	38,20	4.000	1,050
894104	S61811.2RS-PTN	55	72	9	6,20	7,40	4.700	0,079
894066	S6011.2RS-PTN	55	90	18	12,80	17,10	4.000	0,390
894105	S61812.2RS-PTN	60	78	10	8,00	8,30	4.300	0,100
894067	S6012.2RS-PTN	60	95	18	14,10	18,10	4.000	0,420
894106	S61813.2RS-PTN	65	85	10	8,70	8,90	4.000	0,126
894068	S6013.2RS-PTN	65	100	18	14,80	18,70	3.500	0,440
894107	S61814.2RS-PTN	70	90	10	8,80	9,20	3.800	0,134
894069	S6014.2RS-PTN	70	110	20	18,30	22,70	3.300	0,570
894108	S61815.2RS-PTN	75	95	10	7,50	8,70	3.600	0,142
894070	S6015.2RS-PTN	75	115	20	24,40	30,60	3.100	0,608
894109	S61816.2RS-PTN	80	100	10	7,80	8,90	1.800	0,155
894110	S61817.2RS-PTN	85	110	13	11,60	13,60	1.700	0,270
894111	S61818.2RS-PTN	90	115	13	11,90	13,60	1.600	0,280

Rodamientos rígidos de bolas de acero inoxidable en miniatura



2RS

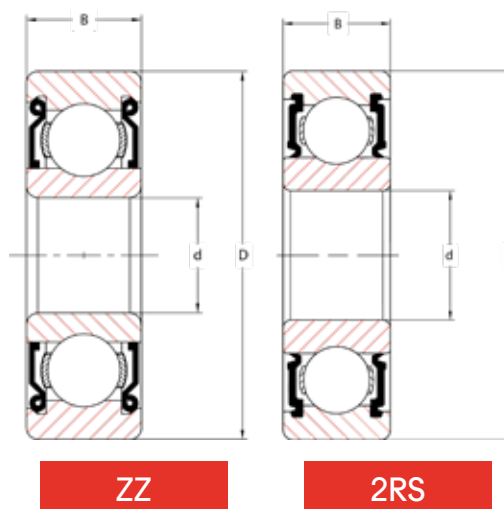
R.E Code	Código genérico	d (mm)	D (mm)	B (mm)	Capacidad de carga		Límite de velocidad - Grasa [rpm]	Peso [g]
					Estático [N]	Dinámica [N]		
894130	S623.2RS-PTN	3	10	4	0,10	0,30	32.000	1,60
894124	S604.2RS-PTN	4	12	4	0,20	0,50	30.000	2,30
894131	S624.2RS-PTN	4	13	5	0,20	0,60	27.000	3,00
894125	S605.2RS-PTN	5	14	5	0,20	0,70	27.000	3,00
894132	S625.2RS-PTN	5	16	5	0,50	1,20	25.000	4,80
894136	S635.2RS-PTN	5	19	6	0,80	2,00	21.000	8,00
894126	S606.2RS-PTN	6	17	6	0,70	1,70	26.000	5,50
894133	S626.2RS-PTN	6	19	6	0,50	1,30	25.000	7,00
894127	S607.2RS-PTN	7	19	6	0,50	1,30	25.000	7,00
894134	S627.2RS-PTN	7	22	7	0,70	1,70	23.000	12,00
894137	S688.2RS-PTN	8	16	5	0,30	0,60	25.000	3,00
894128	S608.2RS-PTN	8	22	7	0,70	1,70	24.000	11,00
894135	S628.2RS-PTN	8	24	8	1,00	2,20	20.000	17,00
894129	S609.2RS-PTN	9	24	7	0,70	1,80	23.000	14,00



ZZ

2RS

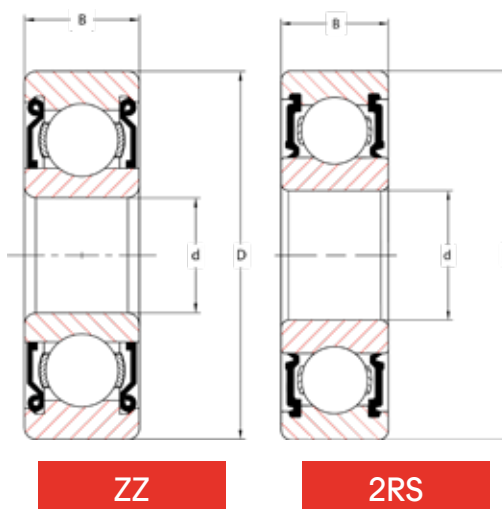
R.E Code	Código genérico	d (mm)	D (mm)	B (mm)	Capacidad de carga		Límite de velocidad [rpm]	Peso [g]
					Estático [N]	Dinámica [N]		
894038	682.2RS-PTN	2	5	2,3	0,06	0,19	45.000	0,12
894008	682ZZ-PTN	2	5	2,3	0,06	0,19	85.000	0,12
894046	692.2RS-PTN	2	6	3	0,10	0,33	38.000	0,28
894016	692ZZ-PTN	2	6	3	0,10	0,33	75.000	0,28
894039	683.2RS-PTN	3	7	3	0,13	0,38	52.000	0,32
894009	683ZZ-PTN	3	7	3	0,13	0,38	63.000	0,32
894047	693.2RS-PTN	3	8	4	0,15	0,45	36.000	0,61
894017	693ZZ-PTN	3	8	4	0,15	0,45	60.000	0,61
894024	603.2RS-PTN	3	9	5	0,23	0,64	35.000	0,87
893988	603ZZ-PTN	3	9	5	0,23	0,64	56.000	0,87
894031	623.2RS-PTN	3	10	4	0,23	0,62	32.000	1,65
893995	623ZZ-PTN	3	10	4	0,23	0,62	50.000	1,65
894002	633ZZ-PTN	3	13	5	0,48	1,30	40.000	3,38
894040	684.2RS-PTN	4	9	4	0,18	0,55	32.000	0,63
894010	684ZZ-PTN	4	9	4	0,18	0,55	53.000	0,63
894048	694.2RS-PTN	4	11	4	0,35	0,95	30.000	1,70
894018	694ZZ-PTN	4	11	4	0,35	0,95	48.000	1,70
894025	604.2RS-PTN	4	12	4	0,36	0,97	30.000	2,25
893989	604ZZ-PTN	4	12	4	0,36	0,97	48.000	2,25
894032	624.2RS-PTN	4	13	5	0,48	1,30	27.000	3,03
893996	624ZZ-PTN	4	13	5	0,48	1,30	40.000	3,03
894003	634ZZ-PTN	4	16	5	0,68	1,80	36.000	5,24
894041	685.2RS-PTN	5	11	5	0,28	0,71	29.000	1,20
894011	685ZZ-PTN	5	11	5	0,28	0,71	45.000	1,20
894049	695.2RS-PTN	5	13	4	0,43	1,08	28.000	2,45



ZZ

2RS

R.E Code	Código genérico	d (mm)	D (mm)	B (mm)	Capacidad de carga		Límite de velocidad [rpm]	Peso [g]
					Estático [N]	Dinámica [N]		
894019	695ZZ-PTN	5	13	4	0,43	1,08	43.000	2,45
894026	605.2RS-PTN	5	14	5	0,50	1,33	27.000	3,54
893990	605ZZ-PTN	5	14	5	0,50	1,33	40.000	3,54
894033	625.2RS-PTN	5	16	5	0,67	1,73	25.000	4,95
893997	625ZZ-PTN	5	16	5	0,67	1,73	36.000	4,95
894004	635ZZ-PTN	5	19	6	1,01	2,62	32.000	8,56
894042	686.2RS-PTN	6	13	5	0,44	1,08	27.000	1,91
894012	686ZZ-PTN	6	13	5	0,44	1,08	40.000	1,91
894050	696.2RS-PTN	6	15	5	0,67	1,74	27.000	3,88
894020	696ZZ-PTN	6	15	5	0,67	1,74	40.000	3,88
894027	606.2RS-PTN	6	17	6	0,84	2,26	26.000	5,97
893991	606ZZ-PTN	6	17	6	0,84	2,26	38.000	5,97
894034	626.2RS-PTN	6	19	6	0,84	2,26	25.000	8,15
893998	626ZZ-PTN	6	19	6	0,84	2,26	32.000	8,15
894005	636ZZ-PTN	6	22	7	1,36	3,30	30.000	14,00
894043	687.2RS-PTN	7	14	5	0,51	1,17	27.000	2,10
894013	687ZZ-PTN	7	14	5	0,51	1,17	40.000	2,10
894051	697.2RS-PTN	7	17	5	0,71	1,61	25.000	5,26
894021	697ZZ-PTN	7	17	5	0,71	1,61	36.000	5,26
894028	607.2RS-PTN	7	19	6	1,06	2,62	25.000	7,67
893992	607ZZ-PTN	7	19	6	1,06	2,62	36.000	7,67
894035	627.2RS-PTN	7	22	7	1,36	3,30	23.000	12,70
893999	627ZZ-PTN	7	22	7	1,36	3,30	30.000	12,70
894006	637ZZ-PTN	7	26	9	1,58	4,00	30.000	24,00
894044	688.2RS-PTN	8	16	5	0,59	1,25	25.000	3,25



ZZ

2RS

R.E Code	Código genérico	d (mm)	D (mm)	B (mm)	Capacidad de carga		Límite de velocidad [rpm]	Peso [g]
					Estático [N]	Dinámica [N]		
894014	688ZZ-PTN	8	16	5	0,59	1,25	36.000	3,25
894052	698.2RS-PTN	8	19	6	1,06	2,62	25.000	7,23
894022	698ZZ-PTN	8	19	6	1,06	2,62	36.000	7,23
894029	608.2RS-PTN	8	22	7	1,36	3,30	24.000	12,10
893993	608ZZ-PTN	8	22	7	1,36	3,30	34.000	12,10
894036	628.2RS-PTN	8	24	8	1,41	3,35	20.000	17,20
894000	628ZZ-PTN	8	24	8	1,41	3,35	28.000	17,20
894007	638ZZ-PTN	8	28	9	1,97	4,55	28.000	28,30
894045	689.2RS-PTN	9	17	5	0,81	1,73	25.000	3,53
894015	689ZZ-PTN	9	17	5	0,81	1,73	36.000	3,53
894053	699.2RS-PTN	9	20	6	0,98	2,12	24.000	8,45
894023	699ZZ-PTN	9	20	6	0,98	2,12	34.000	8,45
894030	609.2RS-PTN	9	24	7	1,41	3,35	23.000	14,50
893994	609ZZ-PTN	9	24	7	1,41	3,35	32.000	14,50
894037	629.2RS-PTN	9	26	8	1,97	4,55	20.000	19,50
894001	629ZZ-PTN	9	26	8	1,97	4,55	28.000	19,50

Montaje y desmontaje de rodamientos:

Montaje

Antes del montaje, asegúrese de tener a mano todas las herramientas, el equipo y la lubricación correctos. Deje el rodamiento en su embalaje original hasta que esté listo para el montaje, para no exponerlo a suciedad o contaminación. Debe prestarse atención previa a la orientación del rodamiento para minimizar la manipulación y el posible reacondicionamiento.

Los rodamientos abiertos deben tener niveles apropiados de lubricación.

Desmontaje

Para el desmontaje, asegúrese de tener a mano las herramientas y el equipo correctos. Se pueden utilizar extractores de rodamientos mecánicos o hidráulicos según el tamaño y la aplicación. Se debe tener cuidado de no dañar las partes de los rodamientos: aro interior, aro exterior o bolas.

Lubricación

Los rodamientos deben estar correctamente lubricados para funcionar de manera fiable. Es necesario adoptar un régimen de mantenimiento periódico para garantizar que siempre haya suficiente grasa.

Julsa ofrece una grasa multipropósito universal de su gama Spartex para todos los rodamientos y soportes.

Advertencia:

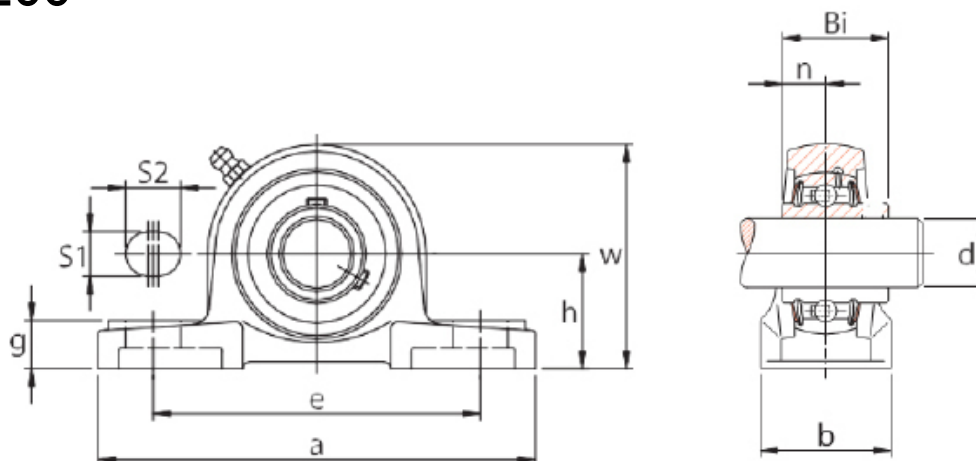
La gama PTN de rodamientos de acero inoxidable contiene una GRASA ALIMENTARIA - MOBIL GREASE FM 222 o equivalente. Registrados por NSF como lubricantes clasificados H1 (ficha de datos de seguridad previa solicitud).



Soportes

Acero inoxidable - Soportes

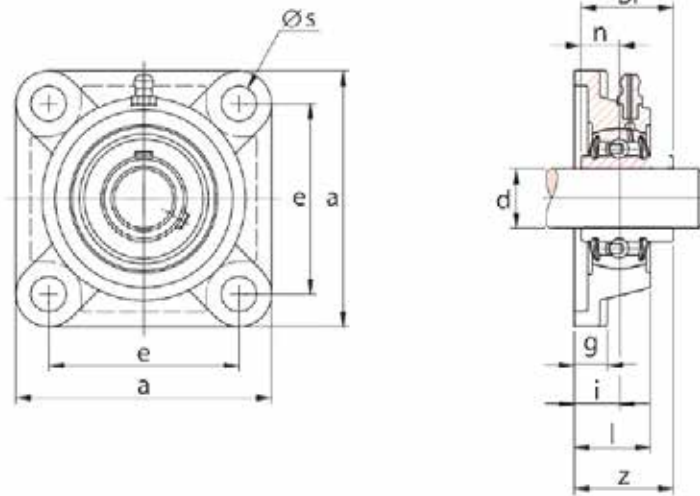
SSUCP 200



R.E Code	Código genérico	Diámetro del eje [mm]	Dimensiones [mm]										N.º de rodamiento	Tamaño del perno	N.º de alojamiento	Peso [kg]
			d	h	a	e	b	S1	S2	g	w	Bi				
893639	SSUCP204-PTN	20	33,3	126	95	38	13	19	14	63	31	12,7	SSUCP 204	M10	SSP204	0,70
893640	SSUCP205-PTN	25	36,5	139	105	38	13	19	15	69	34,1	14,3	SSUCP 205	M10	SSP205	0,81
893641	SSUCP206-PTN	30	42,9	166	121	48	17	21	18	82	38,1	15,9	SSUCP 206	M14	SSP206	1,30
893642	SSUCP207-PTN	35	47,6	170	127	49	17	21	18	91	42,9	17,5	SSUCP 207	M14	SSP207	1,60
893643	SSUCP208-PTN	40	49,2	183	137	55	17	23	18	97	49,2	19	SSUCP 208	M14	SSP208	2,00
893644	SSUCP209-PTN	45	54	191	146	55	17	23	20	105	49,2	19	SSUCP 209	M14	SSP209	2,30
893645	SSUCP210-PTN	50	57,2	208	159	60	20	25	21	112	51,6	19	SSUCP 210	M16	SSP210	2,90
893646	SSUCP211-PTN	55	63,5	218	171	60	20	25	23	122	55,6	22,2	SSUCP 211	M16	SSP211	3,80
893647	SSUCP212-PTN	60	69,8	242	184	71	20	25	26	135	65,1	25,4	SSUCP 212	M16	SSP212	5,40

Para obtener todos los detalles sobre los rodamientos insertables, consulte la página 29.

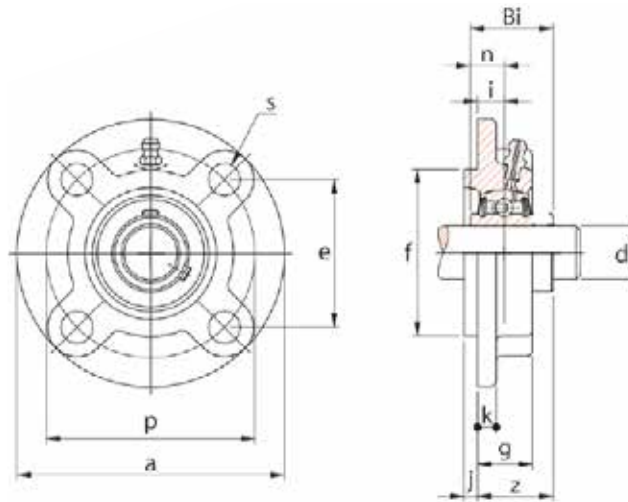
SSUCF 200



R.E Code	Código genérico	Diámetro del eje [mm]	Dimensiones [mm]									N.º de rodamiento	Tamaño del perno	N.º de alojamiento	Peso [kg]
			d	a	e	i	g	l	s	z	Bi				
893517	SSUCF204-PTN	20	86	64	15	14	25,50	12	33,30	31,00	12,70	SUC 204	M10	SSF204	0,61
893518	SSUCF205-PTN	25	95	70	16	15	27,00	12	35,80	34,10	14,30	SUC 205	M10	SSF205	0,80
893519	SSUCF206-PTN	30	107	83	18	15	30,00	12	40,20	38,10	15,90	SUC 206	M10	SSF206	1,00
893520	SSUCF207-PTN	35	116	92	19	15	31,00	14	44,40	42,90	17,50	SUC 207	M12	SSF207	1,40
893521	SSUCF208-PTN	40	129	102	21	15	35,00	16	51,20	49,20	19,00	SUC 208	M14	SSF208	1,80
893522	SSUCF209-PTN	45	137	105	22	18	38,00	16	52,20	49,20	19,00	SUC 209	M14	SSF209	2,20
893523	SSUCF210-PTN	50	143	111	22	18	40,00	16	54,60	51,60	19,00	SUC 210	M14	SSF210	2,40
893524	SSUCF211-PTN	55	162	130	25	18	41,00	19	58,40	55,60	22,20	SUC 211	M16	SSF211	2,90
893525	SSUCF212-PTN	60	174	143	29	21	47,00	19	68,70	65,10	25,40	SUC 212	M16	SSF212	3,65
893526	SSUCF213-PTN	65	186	149	30	23	50,00	19	69,70	65,10	30,20	SUC 213	M16	SSF213	4,75
893527	SSUCF214-PTN	70	193	152	31	24	53,00	19	75,40	74,60	33,30	SUC 214	M16	SSF214	5,31

Para obtener todos los detalles sobre los rodamientos insertables, consulte la página 29.

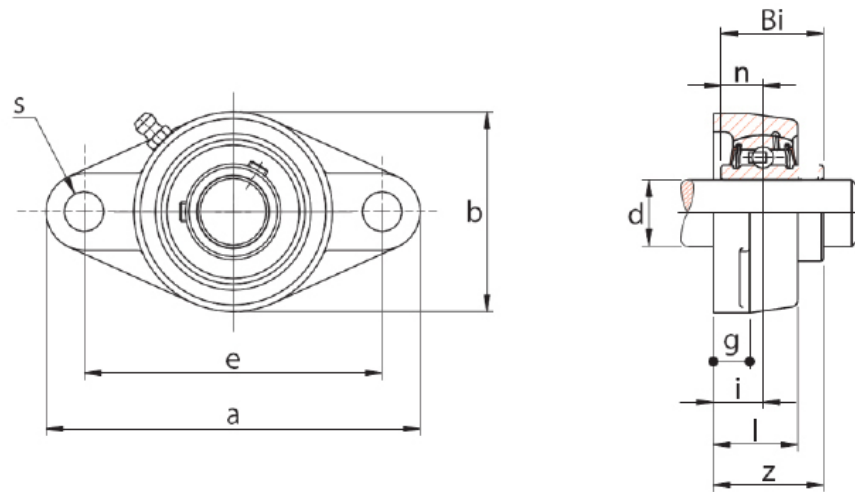
SSUCFC 200



R.E Code	Código genérico	Diámetro del eje [mm]	Dimensiones [mm]												N.º de rodamiento	Tamaño del perno	N.º de alojamiento	Peso [kg]
			d	a	p	e	i	s	k	j	g	f	z	Bi				
893528	SSUCFC204-PTN	20	100	78	55,1	10	12	5	6	20,5	62	28,3	31	12,7	SUC 204	M10	SSFC204	0,76
893529	SSUCFC205-PTN	25	115	90	63,6	10	12	6	6	21	70	29,7	34,1	14,3	SUC 205	M10	SSFC205	0,96
893530	SSUCFC206-PTN	30	124	100	70,7	10	12	8	7	23	80	32,2	38,1	15,9	SUC 206	M10	SSFC206	1,30
893531	SSUCFC207-PTN	35	135	110	77,8	11	14	8	9	26	90	36,4	42,9	17,5	SUC 207	M12	SSFC207	1,70
893532	SSUCFC208-PTN	40	145	120	84,8	11	14	10	9	26	100	41,2	49,2	19	SUC 208	M12	SSFC208	2,00
893533	SSUCFC209-PTN	45	159	132	93,3	10	16	12	13	26	105	40,2	49,2	19	SUC 209	M14	SSFC209	2,70
893534	SSUCFC210-PTN	50	164	138	97,6	10	16	12	13	28	110	42,6	51,6	19	SUC 210	M14	SSFC210	3,80

Para obtener todos los detalles sobre los rodamientos insertables, consulte la página 29.

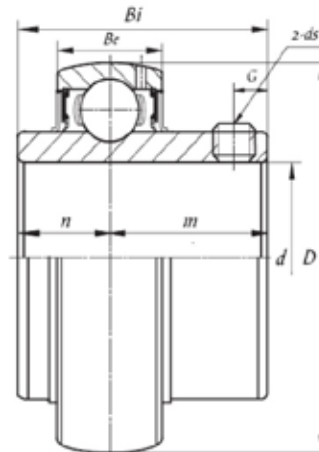
SSUCFL 200



R.E Code	Código genérico	Diámetro del eje [mm]	Dimensiones [mm]										N.º de rodamiento	Tamaño del perno	N.º de alojamiento	Peso [kg]
			d	a	e	i	g	l	s	b	z	Bi				
893535	SSUCFL202-PTN	15	109	90	15	12	26	12	61	33,3	31	12,7	SUC 202	M10	SSFL204	0,41
893536	SSUCFL203-PTN	17	109	90	15	12	26	12	61	33,3	31	12,7	SUC 203	M10	SSFL204	0,41
893537	SSUCFL204-PTN	20	109	90	15	12	26	12	61	33,3	31	12,7	SUC 204	M10	SSFL204	0,42
893538	SSUCFL205-PTN	25	125	99	16	12	27	16	67	35,7	34,1	14,3	SUC 205	M14	SSFL205	0,65
893539	SSUCFL206-PTN	30	143	117	18	13	31	16	75	40,2	38,1	15,9	SUC 206	M14	SSFL206	0,94
893540	SSUCFL207-PTN	35	163	130	19	15	34	16	89	44,4	42,9	17,5	SUC 207	M14	SSFL207	1,20
893541	SSUCFL208-PTN	40	175	144	21	16	37	16	98	51,2	49,2	19	SUC 208	M14	SSFL208	1,60
893542	SSUCFL209-PTN	45	185	148	22	17	39	19	104	52,2	49,2	19	SUC 209	M16	SSFL209	2,00
893543	SSUCFL210-PTN	50	190	157	22	17	41	19	106	54,6	51,6	19	SUC 210	M16	SSFL210	2,30

Para obtener todos los detalles sobre los rodamientos insertables, consulte la página 29.

SUC200



R.E Code	Código genérico	Dimensiones mm								Capacidades de carga		Peso [kg]
		d	l	Bi	Be	n	m	S	ds	Estática [N]	Dinámica [N]	
894343	SUC202-PTN	15	47	31	16	12,7	18,3	5	M6×1.0	6,60	12,80	0,18
894344	SUC203-PTN	17	47	31	16	12,7	18,3	5	M6×1.0	6,60	12,80	0,17
894345	SUC204-PTN	20	47	31	16	12,7	18,3	5	M6×1.0	6,60	12,80	0,15
894346	SUC205-PTN	25	52	34,1	17	14,3	19,8	5	M6×1.0	7,85	14,00	0,19
894347	SUC206-PTN	30	62	38,1	19	15,9	22,2	5	M6×1.0	11,25	19,45	0,30
894348	SUC207-PTN	35	72	42,9	20	17,5	25,4	7	M8×1.0	15,20	25,70	0,45
894349	SUC208-PTN	40	80	49,2	21	19	30,2	8	M8×1.0	18,10	19,50	0,59
894350	SUC209-PTN	45	85	49,2	22	19	30,2	8	M8×1.0	20,90	32,70	0,65
894351	SUC210-PTN	50	90	51,6	23	19	32,6	9	M10×1.25	23,20	35,00	0,76
894352	SUC211-PTN	55	100	55,6	25	22,2	33,4	9	M10×1.25	29,20	43,30	0,97
894353	SUC212-PTN	60	110	65,1	27	25,4	39,7	10,5	M10×1.25	32,80	47,70	1,38
894354	SUC213-PTN	65	120	65,1	28	25,4	39,7	12	M10×1.25	40,00	57,20	1,68
894355	SUC216-PTN	80	140	82,6	33	33,3	49,3	14	M12×1.5	53,30	72,60	2,62

Accesorios para rodamientos



Manguitos

Se utilizan para el montaje de rodamientos con diámetro interior cónico en los ejes cilíndricos.

El rodamiento es libre y puede ser montado posteriormente.

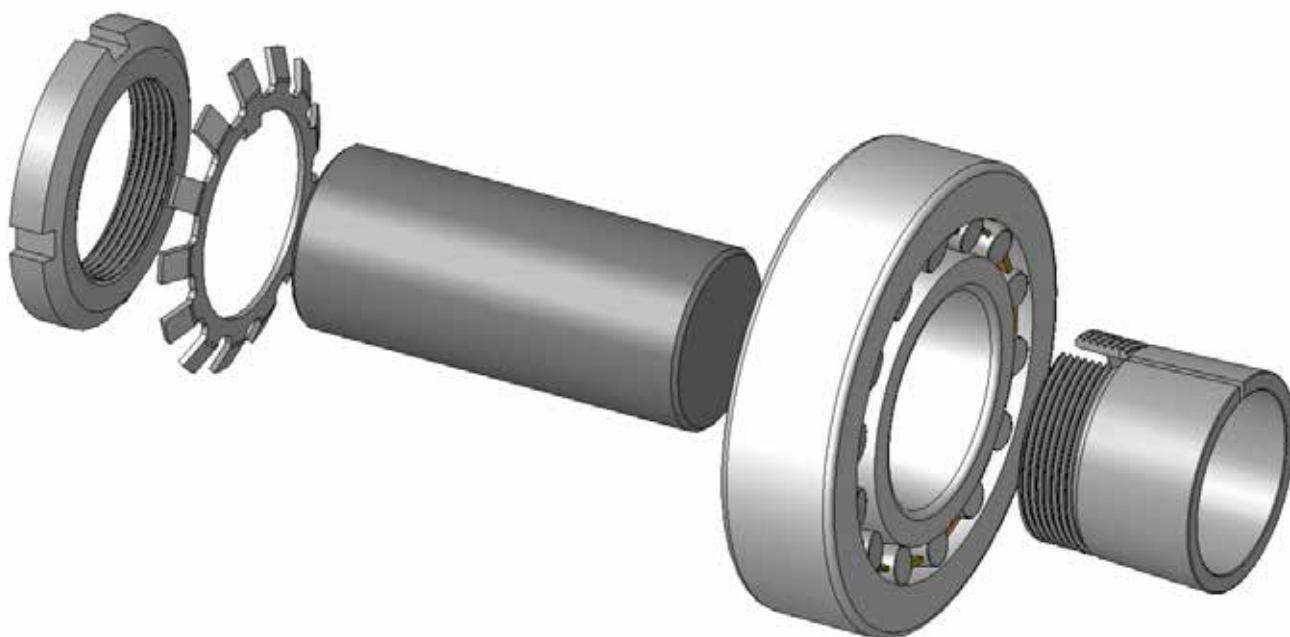
El conjunto incluye un manguito de fijación H, una arandela de seguridad MB (MBL) y una tuerca de fijación KM (KML), todo ello diseñado para apretar el eje dentro del taladro cónico del rodamiento.

Tuercas de fijación KM

Las tuercas de seguridad se utilizan para montar, desmontar y sujetar rodamientos y otras piezas.

Arandelas de seguridad MB

Los dispositivos de retención MB evitan la pérdida accidental de las tuercas de seguridad.



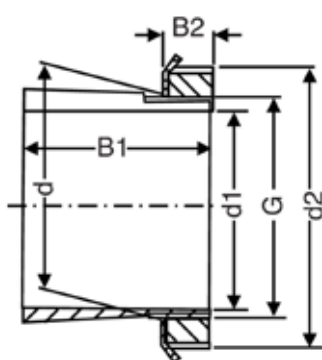
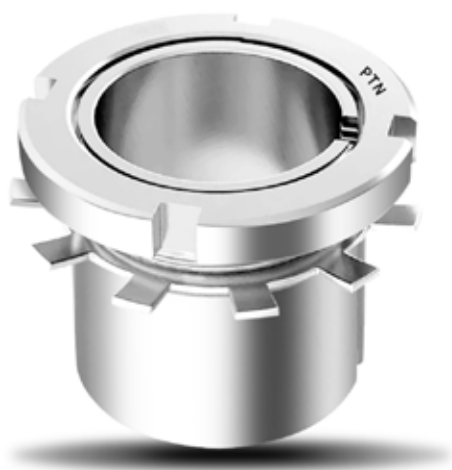


Fig. 1

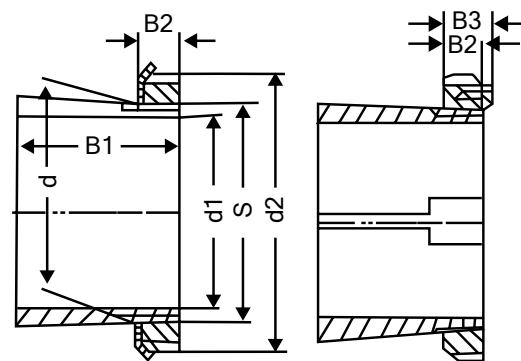


Fig. 2

R.E Code	Código genérico	Dimensiones mm							Figura	Peso [kg]	Tuerca de seguridad	Arandela de seguridad
		d1	d	d2	B1	B2	B3	S				
857505	H204	17	20	32	24	7		M 20X1	1	0,04	KM4	MB4
857506	H304	17	20	32	28	7		M 20X1	1	0,04	KM4	MB4
857507	H2304	17	20	32	31	7		M 20X1	1	0,05	KM4	MB4
857508	H205	20	25	38	26	8		M 25X1.5	1	0,06	KM5	MB5
857509	H305	20	25	38	29	8		M 25X1.5	1	0,07	KM5	MB5
857510	H2305	20	25	38	35	8		M 25X1.5	1	0,09	KM5	MB5
857511	H206	25	30	45	27	8		M 30X1.5	1	0,09	KM6	MB6
857512	H306	25	30	45	31	8		M 30X1.5	1	0,10	KM6	MB6
857513	H2306	25	30	45	38	8		M 30X1.5	1	0,11	KM6	MB6
857514	H207	30	35	52	29	9		M 35X1.5	1	0,12	KM7	MB7
884307	H307	30	35	52	35	9		M 35X1.5	1	0,14	KM7	MB7
857515	H2307	30	35	52	43	9		M 35X1.5	1	0,16	KM7	MB7
857516	H208	35	40	58	31	10		M 40X1.5	1	0,16	KM8	MB8
857517	H308	35	40	58	36	10		M 40X1.5	1	0,17	KM8	MB8
857518	H2308	35	40	58	46	10		M 40X1.5	1	0,22	KM8	MB8
884308	H209	40	45	65	33	11		M 45X1.5	1	0,21	KM9	MB9
857519	H309	40	45	65	39	11		M 45X1.5	1	0,23	KM9	MB9
884309	H2309	40	45	65	50	11		M 45X1.5	1	0,27	KM9	MB9
857520	H210	45	50	70	35	12		M 50X1.5	1	0,24	KM10	MB10
857537	H310	45	50	70	42	12		M 50X1.5	1	0,27	KM10	MB10
857538	H2310	45	50	70	55	12		M 50X1.5	1	0,34	KM10	MB10
857539	H211	50	55	75	37	12,5		M 55X2	1	0,28	KM11	MB11
857540	H311	50	55	75	45	12,5		M 55X2	1	0,32	KM11	MB11
857541	H2311	50	55	75	59	12,5		M 55X2	1	0,39	KM11	MB11

M - Rosca métrica TR - Rosca trapezoidal

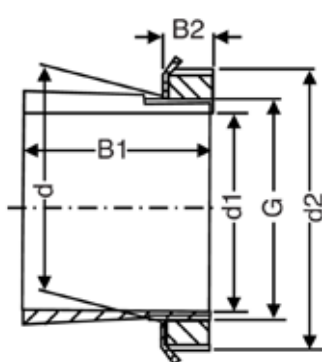


Fig. 1

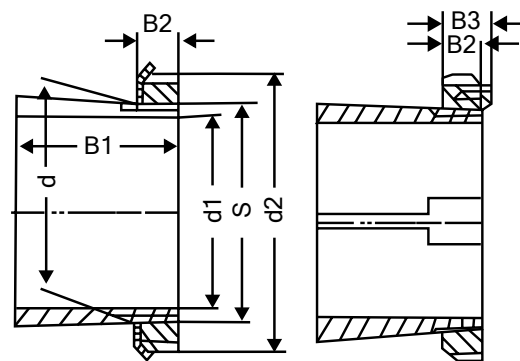


Fig. 2

R.E Code	Código genérico	Dimensiones mm							Figura	Peso [kg]	Tuerca de seguridad	Arandela de seguridad
		d1	d	d2	B1	B2	B3	S				
857542	H212	55	60	80	38	13		M 60X2	1	0,31	KM12	MB12
857543	H312	55	60	80	47	13		M 60X2	1	0,36	KM12	MB12
857544	H2312	55	60	80	62	13		M 60X2	1	0,45	KM12	MB12
857545	H213	60	65	85	40	14		M 65X2	1	0,36	KM13	MB13
857546	H313	60	65	85	50	14		M 65X2	1	0,42	KM13	MB13
857547	H2313	60	65	85	65	14		M 65X2	1	0,52	KM13	MB13
857548	H214	60	70	92	41	14		M 70X2	1	0,55	KM14	MB14
857549	H314	60	70	92	52	14		M 70X2	1	0,67	KM14	MB14
857550	H2314	60	70	92	68	14		M 70X2	1	0,88	KM14	MB14
857551	H215	65	75	98	43	15		M 75X2	1	0,66	KM15	MB15
857552	H315	65	75	98	55	15		M 75X2	1	0,78	KM15	MB15
857553	H2315	65	75	98	73	15		M 75X2	1	1,10	KM15	MB15
884310	H216	70	80	105	46	17		M 80X2	1	0,81	KM16	MB16
857554	H316	70	80	105	59	17		M 80X2	1	0,95	KM16	MB16
857555	H2316	70	80	105	78	17		M 80X2	1	1,20	KM16	MB16
857556	H217	75	85	110	50	18		M 85X2	1	0,94	KM17	MB17
857557	H317	75	85	110	63	18		M 85X2	1	1,10	KM17	MB17
857558	H2317	75	85	110	82	18		M 85X2	1	1,35	KM17	MB17
857559	H218	80	90	120	52	18		M 90X2	1	1,10	KM18	MB18
884311	H318	80	90	120	65	18		M 90X2	1	1,30	KM18	MB18
884312	H2318	80	90	120	86	18		M 90X2	1	1,60	KM18	MB18
884313	H219	85	95	125	55	19		M 95X2	1	1,25	KM19	MB19
857560	H319	85	95	125	68	19		M 95X2	1	1,40	KM19	MB19
884314	H2319	85	95	125	90	19		M 95X2	1	1,80	KM19	MB19

M - Rosca métrica TR - Rosca trapezoidal

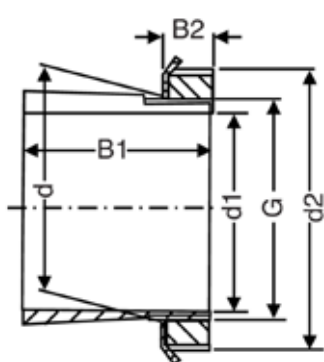


Fig. 1

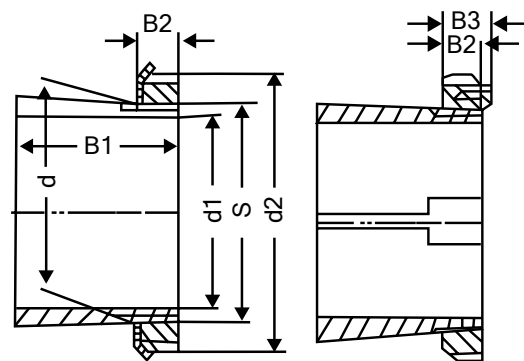


Fig. 2

R.E Code	Código genérico	Dimensiones mm							Figura	Peso [kg]	Tuerca de seguridad	Arandela de seguridad
		d1	d	d2	B1	B2	B3	S				
884315	H220	90	100	130	58	20		M 100X2	1	1,40	KM20	MB20
884316	H320	90	100	130	71	20		M 100X2	1	1,60	KM20	MB20
884317	H3120	90	100	130	76	20		M 100X2	1	1,80	KM20	MB20
884318	H2320	90	100	130	97	20		M 100X2	1	2,00	KM20	MB20
857561	H221	95	105	140	60	20		M 105X2	1	1,60	KM21	MB21
857562	H321	95	105	140	74	20		M 105X2	1	1,85	KM21	MB21
857563	H2321	95	105	140	101	20		M 105X2	1	2,46	KM21	MB21
857564	H222	100	110	145	63	21		M 110X2	1	1,80	KM22	MB22
857565	H322	100	110	145	77	21		M 110X2	1	2,05	KM22	MB22
857566	H3122	100	110	145	81	21		M 110X2	1	2,10	KM22	MB22
857567	H2322	100	110	145	105	21		M 110X2	1	2,75	KM22	MB22
857568	H3024	110	120	145	72	22		M 120X2	1	1,80	KML24	MBL24
884319	H3124	110	120	155	88	22		M 120X2	1	2,50	KM24	MB24
857569	H2324	110	120	155	112	22		M 120X2	1	3,00	KM24	MB24
857570	H3026	115	130	155	80	23		M 130X2	1	2,80	KML26	MBL26
857571	H3126	115	130	165	92	23		M 130X2	1	3,45	KM26	MB26
857521	H2326	115	130	165	121	23		M 130X2	1	4,45	KM26	MB26
884320	H3028	125	140	165	82	24		M 140X2	1	3,05	KML28	MBL28
857572	H3128	125	140	180	97	24		M 140X2	1	4,10	KM28	MB28
857522	H2328	125	140	180	131	24		M 140X2	1	5,40	KM28	MB28
884321	H3030	135	150	180	87	26		M 150X2	1	3,75	KML30	MBL30
884322	H3130	135	150	195	111	26		M 150X2	1	5,25	KM30	MB30
857573	H2330	135	150	195	139	26		M 150X2	1	6,40	KM30	MB30
857523	H3032	140	160	190	93	27,5		M 160X3	1	5,10	KML32	MBL32

M - Rosca métrica TR - Rosca trapezoidal

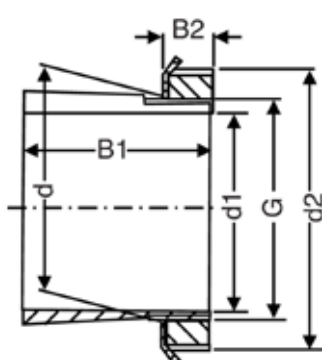


Fig. 1

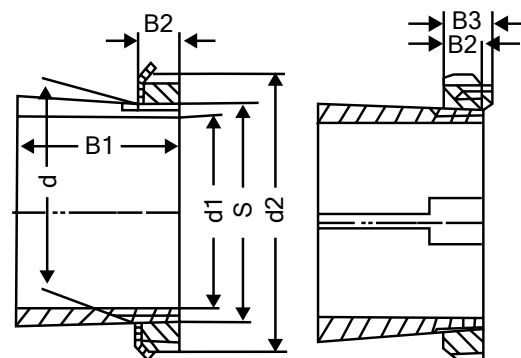


Fig. 2

R.E Code	Código genérico	Dimensiones mm							Figura	Peso [kg]	Tuerca de seguridad	Arandela de seguridad
		d1	d	d2	B1	B2	B3	S				
884323	H3132	140	160	210	119	28		M 160X3	1	7,25	KM32	MB32
884324	H2332	140	160	210	147	28		M 160X3	1	8,80	KM32	MB32
857524	H3034	150	170	200	101	28,5		M 170X3	1	5,80	KML34	MBL34
884325	H3134	150	170	220	122	29		M 170X3	1	8,10	KM34	MB34
884326	H2334	150	170	220	154	29		M 170X3	1	9,90	KM34	MB34
884327	H3036	160	180	210	109	29,5		M 180X3	1	6,70	KML36	MBL36
857525	H3136	160	180	230	131	30		M 180X3	1	9,15	KM36	MB36
884328	H2336	160	180	230	161	30		M 180X3	1	11,00	KM36	MB36
884329	H3038	170	190	220	112	30,5		M 190X3	1	7,25	KML38	MBL38
884330	H3138	170	190	240	141	31		M 190X3	1	10,50	KM38	MB38
857526	H2338	170	190	240	169	31		M 190X3	1	12,00	KM38	MB38
857527	H3040	180	200	240	120	31,5		M 200X3	1	8,90	KML40	MBL40
857528	H3140	180	200	250	150	32		M 200X3	1	12,00	KM40	MB40
857574	H2340	180	200	250	176	32		M 200X3	1	13,50	KM40	MB40
857575	H3044	200	220	260	126	30		TR 220X4	1	9,90	HML44	MSL44
857576	H3144	200	220	280	161	35		TR 220X4	1	15,00	HM44	MB44
857577	H2344	200	220	280	186	35		TR 220X4	1	17,00	HM44	MB44
857578	H3048	220	240	290	133	34		TR 240X4	1	12,00	HML48	MSL48
857529	H3148	220	240	300	172	37		TR 240X4	1	16,00	HM48	MB48
857579	H2348	220	240	300	199	37		TR 240X4	1	19,00	HM48	MB48
857580	H3052	240	260	310	145	34		TR 260X4	1	13,50	HML52	MSL48
857581	H3152	240	260	330	190	39		TR 260X4	1	21,00	HM52	MB52
857582	H2352	240	260	330	211	39		Tr260X4	1	23,00	HM52	MB52
857583	H3056	260	280	330	152	38		TR 280X4	1	16,00	HML56	MSL56

M - Rosca métrica TR - Rosca trapezoidal

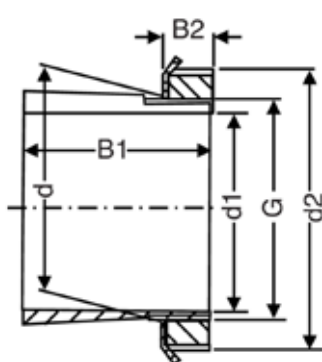


Fig. 1

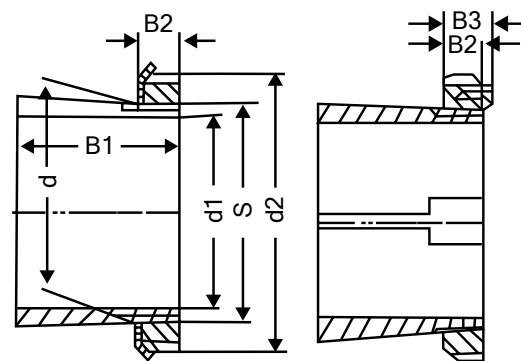
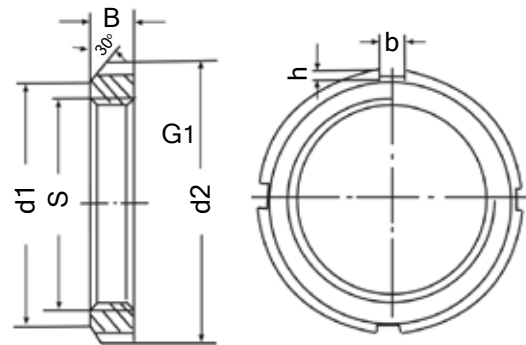


Fig. 2

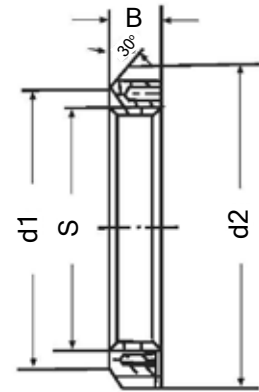
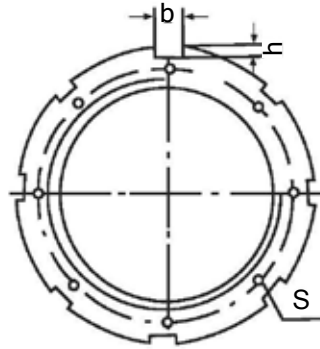
R.E Code	Código genérico	Dimensiones mm							Figura	Peso [kg]	Tuerca de seguridad	Arandela de seguridad
		d1	d	d2	B1	B2	B3	S				
884331	H3156	260	280	350	195	41		TR 280X4	1	23,00	HM56	MB56
857584	H2356	260	280	350	224	41		Tr280X4	1	27,00	HM56	MB56
857585	H3060	280	300	360	168	42	54	TR 300X4	2	20,50	HML60	MSL60
884332	H3160	280	300	380	208	40		Tr300X4	1	29,00	HM60	MS60
857530	H3064	300	320	380	171	42	55	TR 320X5	2	22,00	HML64	MSL64
857586	H3164	300	320	400	226	42	56	Tr320X5	2	32,00	HM64	MS64
857587	H3068	320	340	400	187	45	58	TR 340X5	2	27,00	HML68	MSL64
857531	H3168	320	340	440	254	55	72	Tr340X5	2	50,00	HM68	MS68
884333	H3072	340	360	420	188	45	58	TR 360X5	2	29,00	HML72	MSL72
857588	H3172	340	360	460	259	58	75	Tr360X5	2	56,00	HM72	MS68
884334	H3076	360	380	450	193	48	62	TR 380X5	2	35,50	HML76	MSL76
857532	H3176	360	380	490	264	60	77	Tr380X5	2	61,50	HM76	MS76
884335	H3080	380	400	470	210	52	66	Tr400X5	2	40,00	HML80	MSL76
884336	H3180	380	400	520	272	61	82	Tr400X5	2	73,00	HM80	MS80
857533	H3084	400	420	490	212	52	66	Tr420X5	2	47,00	HML84	MSL84
884337	H3184	400	420	540	304	70	90	Tr420X5	2	80,00	HM84	MS80
884338	H3088	410	440	520	228	60	77	Tr440X5	2	65,00	HML88	MSL88
884339	H3188	410	440	560	307	70	90	Tr440X5	2	95,00	HM88	MS88
857534	H3092	430	460	540	234	60	77	Tr460X5	2	71,00	HML92	MSL88
884340	H3192	430	460	580	326	75	95	Tr460X5	2	119,00	HM92	MS88
884341	H3096	450	480	560	237	60	77	Tr480X5	2	75,00	HML96	MSL96
857535	H3196	450	480	620	335	75	95	Tr480X5	2	135,00	HM96	MS96
884342	H30/500	470	500	580	247	68	85	Tr500X5	2	82,00	HML/500	MSL96
857536	H31/500	470	500	630	356	80	100	Tr500X5	2	145,00	HM/500	MS/500

M - Rosca métrica TR - Rosca trapezoidal



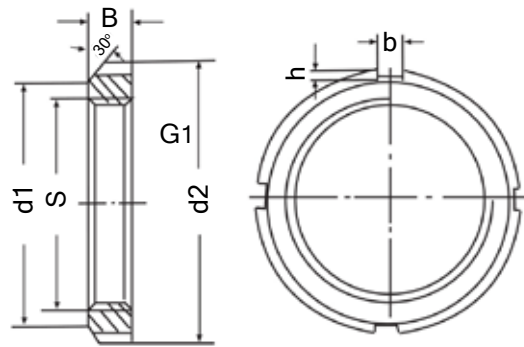
R.E Code	Código genérico	Dimensiones mm							Peso [kg]	Dispositivo de retención
		S	d1	d2	B	b	h	S		
857421	KM0	M10x0.75	13,5	18	4	3	2		0,006	MB0
857422	KM1	M12x1	17	22	4	3	2		0,008	MB1
857423	KM2	M15x1	21	25	5	4	2		0,012	MB2
857424	KM3	M17x1	24	28	5	4	2		0,014	MB3
857425	KM4	M20x1	26	32	6	4	2		0,020	MB4
857426	KM5	M25x1.5	32	38	7	5	2		0,028	MB5
857427	KM6	M30x1.5	38	45	7	5	2		0,038	MB6
857428	KM7	M35x1.5	44	52	8	5	2		0,058	MB7
857429	KM8	M40x1.5	50	58	9	6	2,5		0,078	MB8
857430	KM9	M45x1.5	56	65	10	6	2,5		0,110	MB9
857431	KM10	M50x1.5	61	70	11	6	2,5		0,140	MB10
857432	KM11	M55x2	67	75	11	7	3		0,150	MB11
857433	KM12	M60x2	73	80	11	7	3		0,160	MB12
857434	KM13	M65x2	79	85	12	7	3		0,190	MB13
857435	KM14	M70x2	85	92	12	8	3,5		0,220	MB14
857436	KM15	M75x2	90	98	13	8	3,5		0,270	MB15
857437	KM16	M80x2	95	105	15	8	3,5		0,360	MB16
857438	KM17	M85x2	102	110	16	8	3,5		0,420	MB17
857439	KM18	M90x2	108	120	16	10	4		0,510	MB18
857440	KM19	M95x2	113	125	17	10	4		0,580	MB19
857441	KM20	M100x2	120	130	18	10	4		0,680	MB20
857442	KM21	M105x2	126	140	18	12	5		0,810	MB21
857443	KM22	M110x2	133	145	19	12	5		0,890	MB22
857444	KM23	M115x2	137	150	19	12	5		0,910	MB23

M - Rosca métrica TR - Rosca trapezoidal

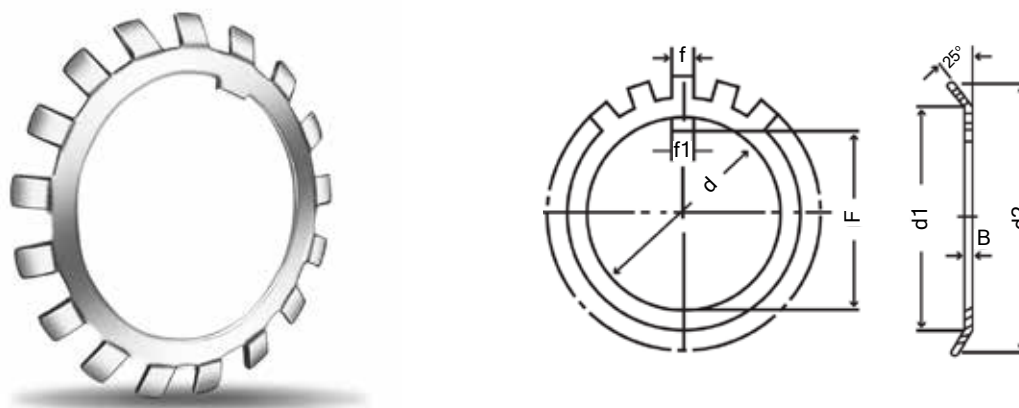


R.E Code	Código genérico	Dimensiones mm							Peso [kg]	Dispositivo de retención
		S	d1	d2	B	b	h	S		
857445	KM24	M120x2	138	155	20	12	5		0,980	MB24
857446	KM25	M125x2	148	160	21	12	5		1,100	MB25
857447	KM26	M130x2	149	165	21	12	5		1,200	MB26
857448	KM27	M135x2	160	175	22	14	6		1,400	MB27
857449	KM28	M140x2	160	180	22	14	6		1,400	MB28
857450	KM29	M145x2	171	190	24	14	6		1,850	MB29
857451	KM30	M150x2	171	195	24	14	6		1,850	MB30
857452	KM31	M155x3	182	200	25	16	7		2,050	MB31
857453	KM32	M160x3	182	210	25	16	7		2,250	MB32
857454	KM33	M165x3	193	210	26	16	7		2,300	MB33
857455	KM34	M170x3	193	220	26	16	7		2,250	MB34
857456	KM36	M180x3	203	230	27	18	8		2,700	MB36
857457	KM38	M190x3	214	240	28	18	8		3,000	MB38
857458	KM40	M200x3	226	250	29	18	8		3,300	MB40
857459	KM44	TR220x4	250	280	32	20	10		4,750	MB44
857460	KM48	TR240x4	270	300	34	20	10		5,600	MB48
884343	KM52	TR260x4	300	330	36	24	12		7,550	MB52
884344	KM56	TR280x4	320	350	38	24	12		8,560	MB56
884345	KM60	TR300x4	340	380	40	24	12	M10	12,000	MS60
884346	KM64	TR320x5	360	400	42	24	12	M10	13,500	MS64
884347	KM68	TR340x5	400	440	55	28	15	M12	23,200	MS68
884348	KM72	TR360x5	420	460	58	28	15	M12	27,000	MS68
884349	KM76	TR380x5	440	490	60	32	18	M12	31,000	MS76
884350	KM80	TR400x5	460	520	62	32	18	M16	40,000	MS80

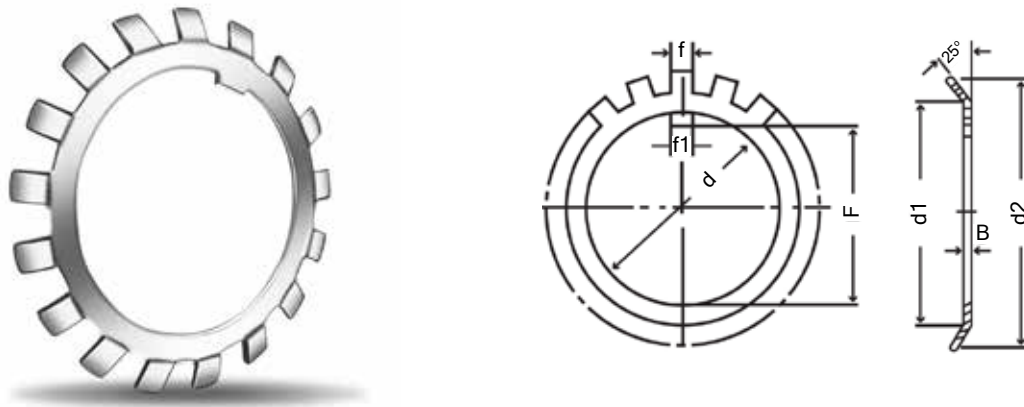
M - Rosca métrica TR - Rosca trapezoidal



R.E Code	Código genérico	Dimensiones mm							Peso [kg]	Dispositivo de retención
		S	d1	d2	B	b	h	S		
884351	KM84	TR420x5	490	540	70	32	18	M16	47,000	MS80
884352	KM88	TR440x5	510	560	70	36	20	M16	48,500	MS88
884353	KM92	TR460x5	540	580	75	36	20	M16	51,000	MS88
884354	KM96	TR480x5	560	620	75	36	20	M16	62,500	MS96
884355	KM100	TR500x5	580	630	80	40	23	M16	64,000	MS/500



R.E Code	Código genérico	Dimensiones mm							Peso [g]	Tuerca de fijación
		d	d1	d2	B	F	f	f1		
857462	MB0	10	13,5	21	1	8,5	3	3	1,310	KM0
857463	MB1	12	17	25	1	10,5	3	3	2,000	KM1
857464	MB2	15	21	28	1	13,5	4	4	2,600	KM2
857465	MB3	17	24	32	1	15,5	4	4	3,200	KM3
857466	MB4	20	26	36	1	18,5	4	4	3,500	KM4
857467	MB5	25	32	42	1,25	23	5	5	6,400	KM5
857468	MB6	30	38	49	1,25	27,5	5	5	7,800	KM6
857469	MB7	35	44	57	1,25	32,5	5	6	10,500	KM7
857470	MB8	40	50	62	1,25	37,5	6	6	12,400	KM8
857471	MB9	45	56	69	1,25	42,5	6	6	15,200	KM9
857472	MB10	50	61	74	1,25	47,5	6	6	16,000	KM10
857473	MB11	55	67	81	1,5	52,5	7	8	19,600	KM11
857474	MB12	60	73	86	1,5	57,5	7	8	25,300	KM12
857475	MB13	65	79	92	1,5	62,5	7	8	29,000	KM13
857476	MB14	70	85	98	1,5	66,5	8	8	33,400	KM14
857477	MB15	75	90	104	1,5	71,5	8	8	35,600	KM15
857478	MB16	80	95	112	1,75	76,5	8	10	46,500	KM16
857479	MB17	85	102	119	1,75	81,5	8	10	52,400	KM17
857480	MB18	90	108	126	1,75	86,5	10	10	61,000	KM18
857481	MB19	95	113	133	1,75	91,5	10	10	67,000	KM19
857482	MB20	100	120	142	1,75	96,5	10	12	76,500	KM20
857483	MB21	105	126	145	1,75	100,5	12	12	82,600	KM21
857484	MB22	110	133	154	1,75	105,5	12	12	94,000	KM22
857485	MB23	115	137	159	2	110,5	12	12	103,000	KM23



R.E Code	Código genérico	Dimensiones mm							Peso [g]	Tuerca de fijación
		d	d1	d2	B	F	f	f1		
857486	MB24	120	138	164	2	115	12	14	105,000	KM24
857487	MB25	125	148	170	2	120	12	14	118,000	KM25
857488	MB26	130	149	175	2	125	12	14	118,000	KM26
857489	MB27	135	160	185	2	130	14	14	144,000	KM27
857490	MB28	140	160	192	2	135	14	16	144,000	KM28
857491	MB29	145	172	202	2	140	14	16	168,000	KM29
857492	MB30	150	171	205	2	145	14	16	155,000	KM30
857493	MB31	155	182	212	2,5	147,5	16	16	209,000	KM31
857494	MB32	160	182	217	2,5	154	16	18	222,000	KM32
857495	MB33	165	193	222	2,5	157,5	16	18	241,000	KM33
857496	MB34	170	193	232	2,5	164	16	18	248,000	KM34
857497	MB36	180	203	242	2,5	174	18	20	258,000	KM36
857498	MB38	190	214	252	2,5	184	18	20	278,000	KM38
857499	MB40	200	226	262	2,5	194	18	20	293,000	KM40
857500	MB44	220	250	292	3	213	20	24	350,000	KM44
857501	MB48	240	270	312	3	233	20	24	450,000	KM48
857502	MB52	260	300	342	3	253	24	28	600,000	KM52
857503	MB56	280	320	362	3	273	24	28	624,000	KM56

Lubricación

Los rodamientos deben estar correctamente lubricados para funcionar de manera fiable. El lubricante tiene la función de reducir la fricción, proteger el rodamiento contra la corrosión y prevenir el desgaste.

Los regímenes de mantenimiento de la lubricación deben establecerse en función del uso, la aplicación y el entorno de los rodamientos. Por lo tanto, los rodamientos deben relubrificarse cuando la vida útil de la grasa expira o se contamina.

Julsa ofrece una grasa para rodamientos Spartex.

1. Una grasa multiusos NLGI2. Esto se puede utilizar para todos los rígidos de bolas, pero también para bloques de almohada
2. una grasa alimentaria multiusos. Esto se puede utilizar para rodamientos de acero inoxidable, incluidos los rodamientos de inserción de acero inoxidable de bloques de almohada.

GUÍA GENERAL DE GRASAS

La siguiente tabla ofrece un listado simplificado de nuestras grasas.

PRODUCTO SPARTEX	CÓDIGO	PROPIEDADES DEL PRODUCTO	COLOR	NLGI	PUNTO DE GOTEO (°C)	ACEITE DE BASE	VISCOSIDAD DEL ACEITE DE BASE (mm ² /s)	RANGO DE TEMPERATURAS (°C)	APLICACIONES TÍPICAS
Grasa multiusos NLGI2	895039 (400g)	Capacidad de arrastre de carga elevada Protección anticorrosión óptima Buena resistencia al agua	Amber 	2	>140	Mineral	120	-20 a +120	Amplia variedad de rodamientos con carga para uso en los sectores de la automoción, obras públicas, marítimo, agrícola e industrial
Grasa multiusos de calidad alimentaria NLGI2	895047 (400g)	Grasa de calidad alimentaria de alto rendimiento NSF H1 Apta para diversos tipos de maquinaria Buena resistencia al agua	Blanca 	2	>230	Aceite blanco	140	-20 a +120 (máx. 310)	Rodamientos con carga para transportadores, rodamientos cilíndricos a temperaturas elevadas Rodamientos, cadenas y diversas aplicaciones (p. ej., prensadoras, aplicaciones a velocidad elevada y con carga)

Almacenamiento

- Los rodamientos deben almacenarse en su embalaje original para evitar la contaminación y la corrosión.
- Se deben aplicar las condiciones ambientales generales y la humedad de la habitación no debe exceder el 60%.
- El área de almacenamiento debe estar limpia y libre de polvo y alejada de la luz solar directa.
- El operario debe usar guantes al manipular productos para evitar el contacto directo indebido.



En stock y listo para ser entregado.



Calle Alcalde Pedro
Escarbassiere, 5, 7,
28052 Madrid
ventas@julsa.com

T. 91 304 99 77
F. 91 754 56 38

 JULSA eshop



www.julsa.com